

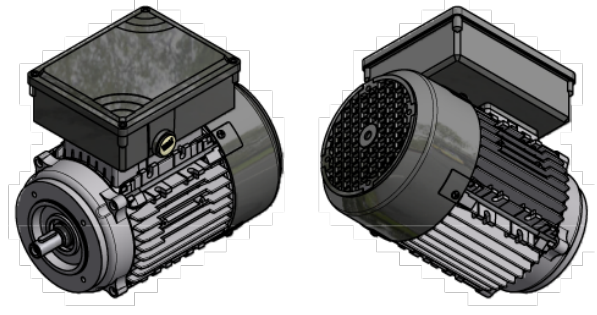
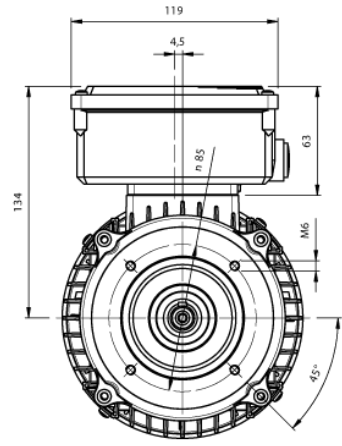
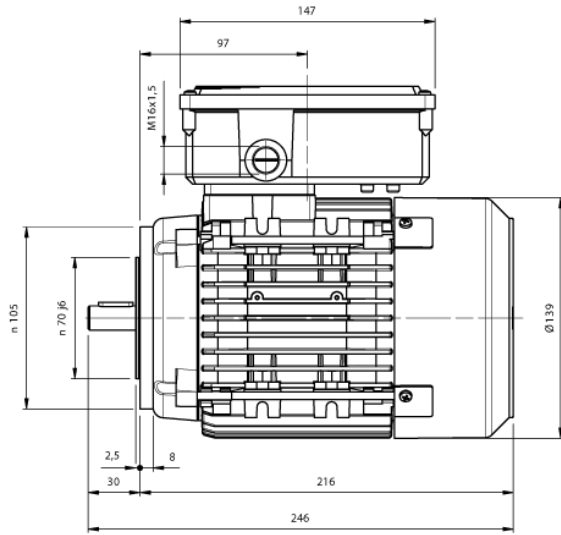
Aluminium eenfase motor 230V 0.15kW 865rpm bouwvorm IEC71/B14a met startcondensator

AMM(E) serie eenfase motoren

De AMM(E)-serie aluminium eenfase motoren van fabrikant AEG-Lafert zijn leverbaar in 2-, 4-, 6-polige uitvoering en bouwgrootten IEC56 - 100L met een vermogensreeks van 0,09 tot en met 2,2kW en verkrijgbaar in diverse bouwvormen (B3 voet, B5 of B14 flens en alle combinaties van voet en flens).

Leveranciersnummer	AMME-71Z-AA-6
Fabrikant	AEG-Lafert
Serie	AMME
Materiaal behuizing	Aluminium
Aantal polen	6
Nominaal vermogen	0.15 kW
Nominaal toerental motor	865 min-1
IEC code	71
Bouwvorm montage positie	B14a
Aansluitspanning motor bij 50Hz	230V-1fase-50Hz
IP beschermingsklasse	55
Isolatieklasse	F
Nominaal koppel motor	1.7 Nm
Aanloopkoppel / Nominaal koppel Ma/Mn	1.9
Kippkoppel / Nominaal koppel Mk/Mn	1.2
Nominale stroom bij 230V	1.8
Aanloopstroom / Nominaal stroom Ia/In	1.8
Cosinus Phi bij 100% belasting en 50Hz	0.83 j
Massatragheidsmoment J	0.00124 kgm ²
Rendement bij 100% belasting	43 %
Geluidsdruk LpA	40 dB(A)
Geluidsvermogen LWA	49 dB(A)
Maximaal aantal starts per uur	240
Maximale axiale askracht horizontaal Fa	0.33 kN
Maximale axiale askracht vertikaal boven Fa	0.31 kN
Maximale axiale askracht vertikaal beneden Fa	0.36 kN
Maximale radiale askracht Fr	0.67 kN
Maat wartel	M20
Maximale diameter voedingskabel	16 mm
Gewicht	8 kg
Kleur	Zwart
Lager DE (aszijde)	6203-2Z
Lager NDE (waaierszijde)	6203-2Z





A-A (1:2)

