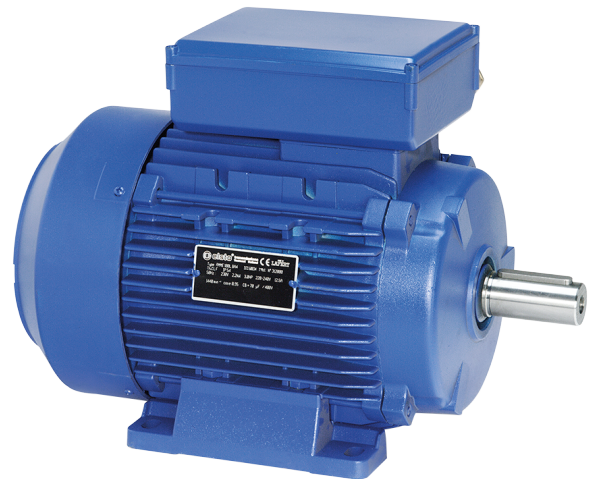


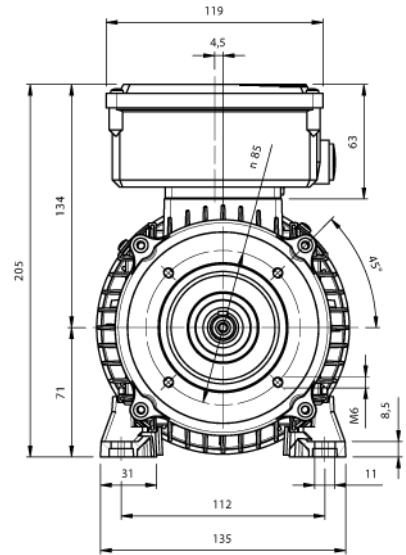
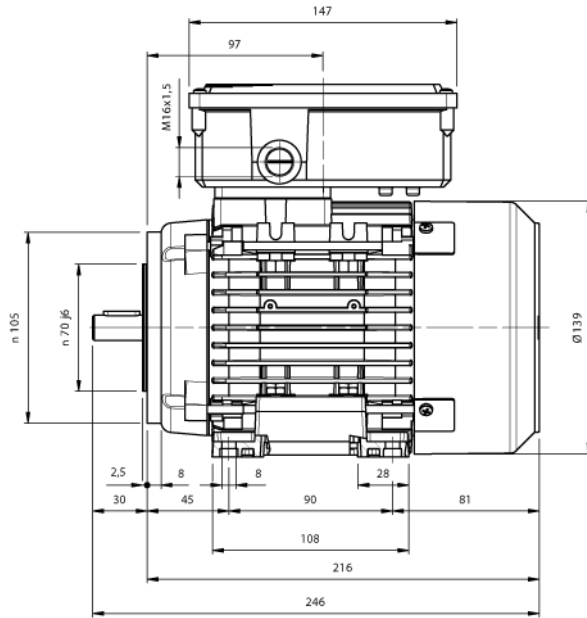
Aluminium eenfase motor 230V 0.25kW 1270rpm bouwvorm IEC71/B3/B14a zonder startcondensator

AMM(E) serie eenfase motoren

De AMM(E)-serie aluminium eenfase motoren van fabrikant AEG-Lafert zijn leverbaar in 2-, 4-, 6-polige uitvoering en bouwgrootten IEC56 - 100L met een vermogensreeks van 0,09 tot en met 2,2kW en verkrijgbaar in diverse bouwvormen (B3 voet, B5 of B14 flens en alle combinaties van voet en flens).

Leveranciersnummer	AMM-71Z-AA-4
Fabrikant	AEG-Lafert
Serie	AMM
Materiaal behuizing	Aluminium
Aantal polen	4
Nominaal vermogen	0.25 kW
Nominaal toerental motor	1270 min-1
IEC code	71
Bouwvorm montage positie	B3/B14a
Klemmenkast positie	Top
Aansluitspanning motor bij 50Hz	230V-1fase-50Hz
IP beschermingsklasse	55
Isolatieklasse	F
Nominaal koppel motor	1.9 Nm
Aanloopkoppel / Nominaal koppel Ma/Mn	0.7
Kippkoppel / Nominaal koppel Mk/Mn	1.5
Nominale stroom bij 230V	2.5
Aanloopstroom / Nominaal stroom Ia/In	2.4
Cosinus Phi bij 100% belasting en 50Hz	0.89 j
Massatragheidsmoment J	0.00082 kgm ²
Rendement bij 100% belasting	52.1 %
Geluidsdruk LpA	42 dB(A)
Geluidsvermogen LWA	51 dB(A)
Maximaal aantal starts per uur	250
Maximale axiale askracht horizontaal Fa	0.33 kN
Maximale axiale askracht vertikaal boven Fa	0.3 kN
Maximale axiale askracht vertikaal beneden Fa	0.35 kN
Maximale radiale askracht Fr	0.58 kN
Maat wartel	M16
Maximale diameter voedingskabel	12 mm
Gewicht	7.2 kg
Kleur	Zwart
Lager DE (aszijde)	6203-2Z
Lager NDE (waaierzijde)	6203-2Z





A-A (1:2)

