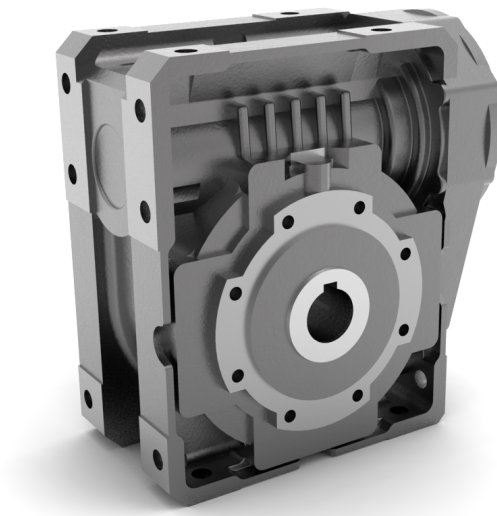


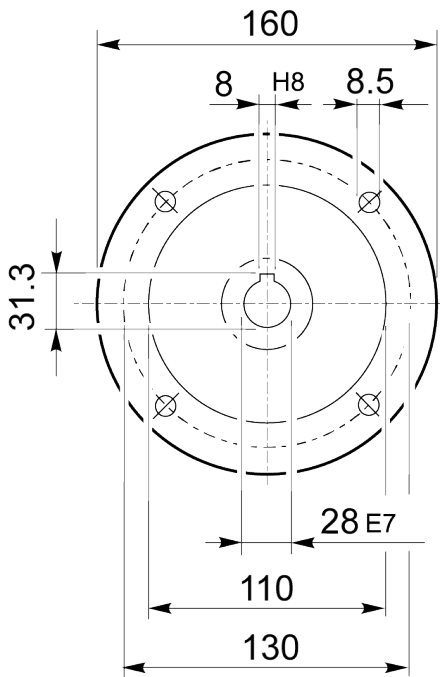
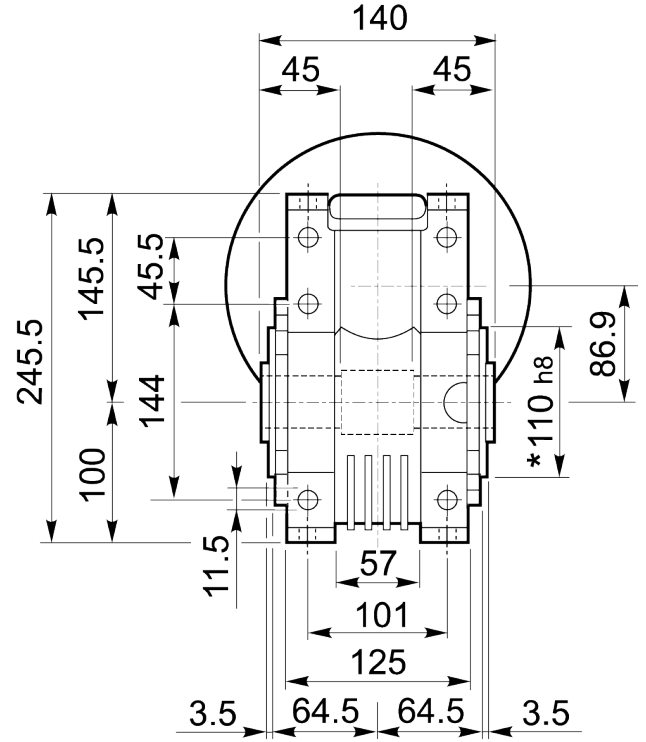
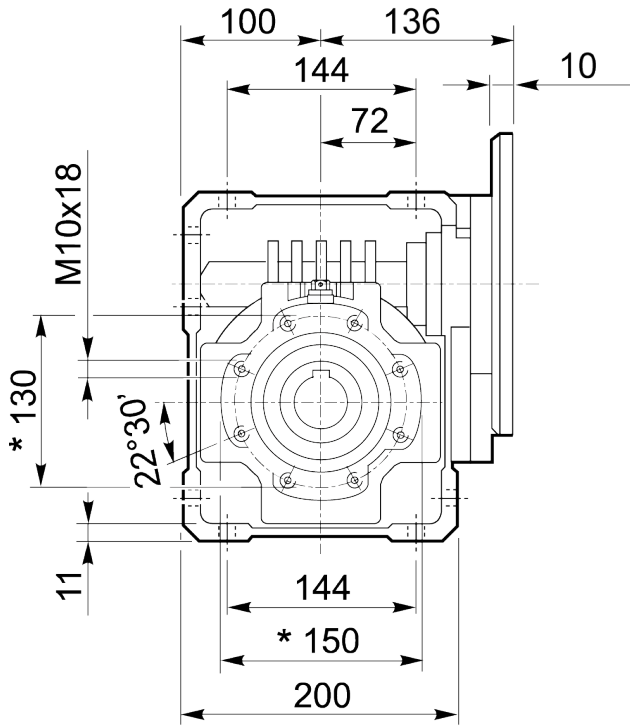
Wormwielkast W086 universeel U i=7 motorflens P100/B14 positie B3

VFW-serie wormwiel reductoren

W-serie wormwielreductor met IEC motor aanbouwflens (P-uitvoering) van fabricaat Bonfiglioli Riduttori heeft een universele behuizing waarmee de reductor op meerdere zijde gemonteerd kan worden en optioneel uitgevoerd kan worden met diverse typen zijflenzen of voetmontageplaat.

Leveranciernummer	W086 U 7 P100/B14 B3
Fabrikant	Bonfiglioli Riduttori
Serie code reductor	W - Wormwielkast
IEC flens type	B14
IEC flensgrootte	100
Type code reductor	W086
Reductor uitvoering	U - Universeel
Type ingang reductor	P - IEC motorflens
Montage positie reductor	B3
Uitgaande asdiameter reductor	35 mm
Ingaand vermogen [kW]	4 kW
Uitgaand koppel reductor [Nm]	170 Nm
Service factor	1.5
Ingaand toerental reductor	1400 min-1
Overbrengingsverhouding	7
Uitgaand toerental reductor [rpm]	200 min-1
Hoekspeling	0.00436 rad
Hoektolerantie	±0.00145 rad
Massatraagheid reductor	0.00096 kgm ²
Dynamisch rendement	89 %
Statisch rendement	71 %
Dynamisch omkeerbaar	Ja
Statisch omkeerbaar	Ja
Gewicht reductor	13.6 kg





OUTPUT

