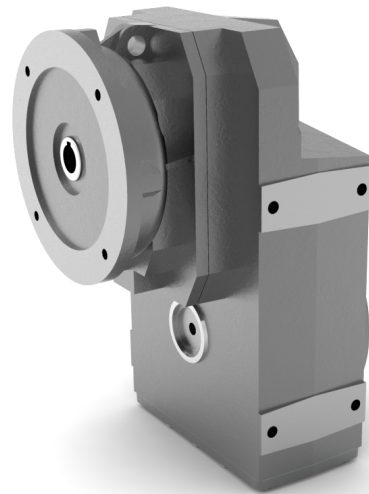


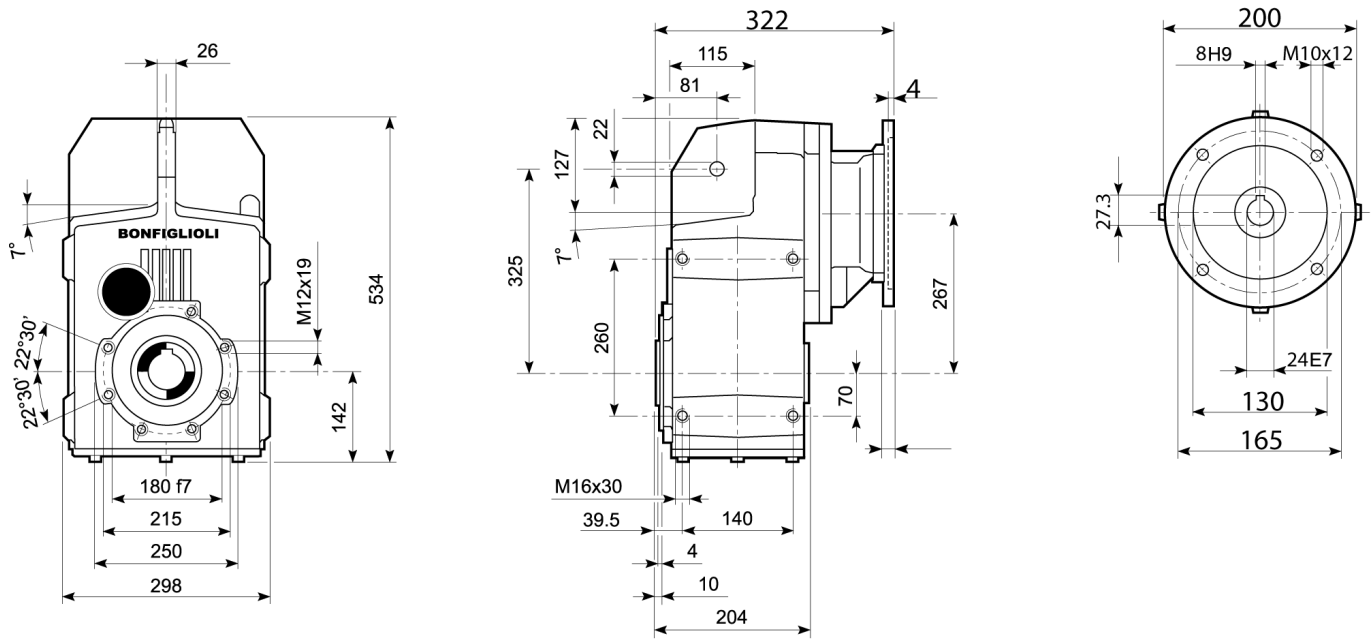
# Opsteek tandwielkast F0603 holle as H60 i=84 motorflens P90/B5 positie H1

## F-serie opsteek tandwielreductor

F-serie opsteek tandwielreductor met IEC motor aanbouwflens (P-uitvoering) van fabricaat Bonfiglioli Riduttori is leverbaar in 4 bouwvormen (holle as, quick fit, insteekas en klembus) en optioneel met ATEX certificering

Leveranciersnummer	F0603 H60 84 P90 H1
Fabrikant	Bonfiglioli Riduttori
Serie code reductor	F - Opsteek tandwielreductor
IEC flens type	B5
IEC flensgrootte	90
Type code reductor	F0603
Reductor uitvoering	H - Holle as met spie
Type ingang reductor	P - IEC motorflens
Montage positie reductor	H1
Uitgaande asdiameter reductor	60 mm
Ingaand vermogen [kW]	1.5 kW
Thermisch vermogen [1400 rpm]	26 kW
Uitgaand koppel reductor [Nm]	798 Nm
Service factor	3.7
Ingaand toerental reductor	1400 min-1
Overbrengingsverhouding	84
Exacte overbrengingsverhouding	84.01756
Uitgaand toerental reductor [rpm]	16.7 min-1
Massatraagheid reductor	0.00065 kgm <sup>2</sup>
Dynamisch rendement	93 %
Gewicht reductor	104 kg
Hoeveelheid smeerolie	14 L





**H60**  
STANDARD

