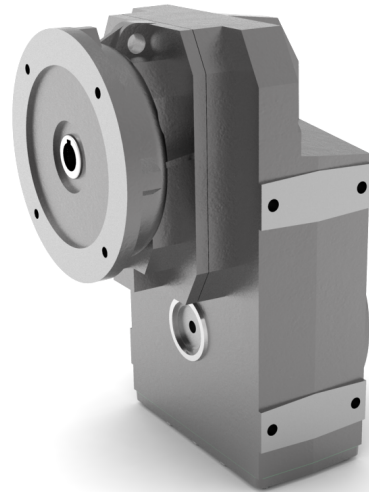


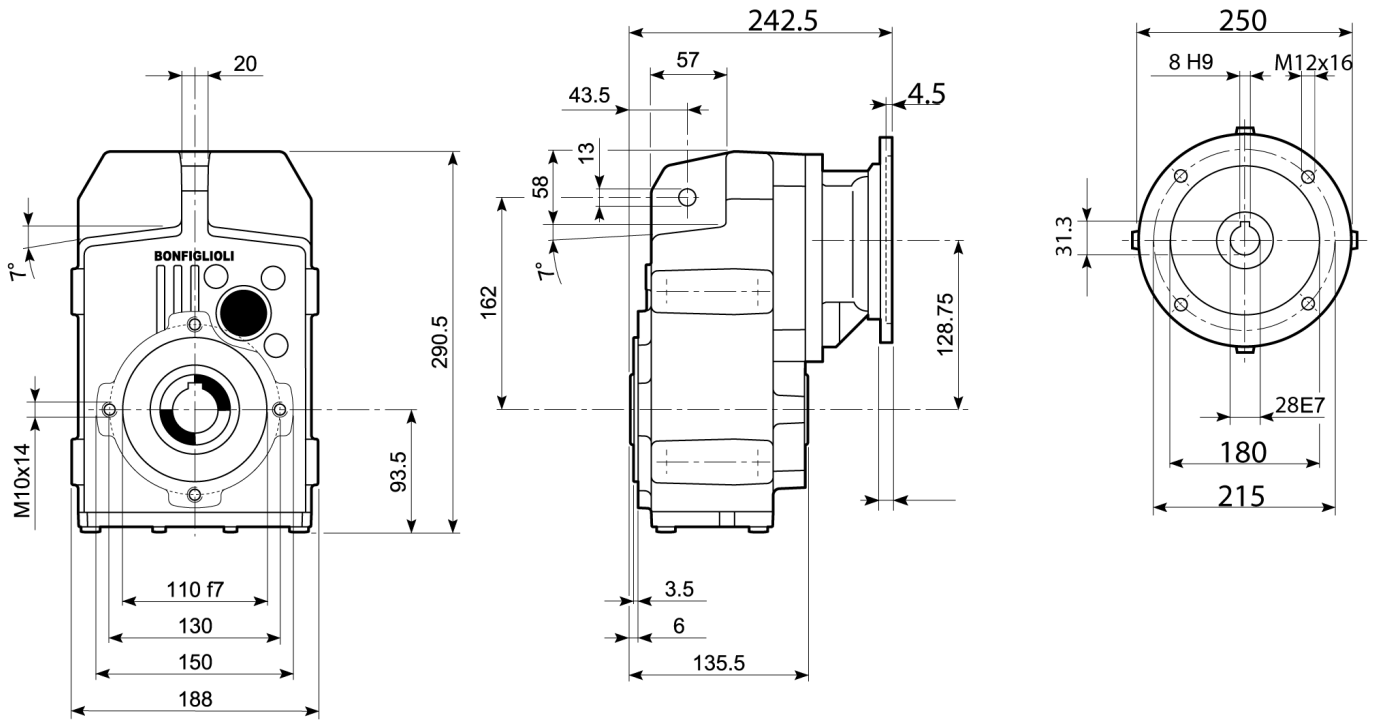
Opsteek tandwielkast F0252 holle as H35 i=6.9 motorflens P100/B5 positie H1

F-serie opsteek tandwielreductor

F-serie opsteek tandwielreductor met IEC motor aanbouwflens (P-uitvoering) van fabricaat Bonfiglioli Riduttori is leverbaar in 4 bouwvormen (holle as, quick fit, insteekas en klembus) en optioneel met ATEX certificering

Leveranciersnummer	F0252 H35 6.9 P100 H1
Fabrikant	Bonfiglioli Riduttori
Serie code reductor	F - Opsteek tandwielreductor
IEC flens type	B5
IEC flensgrootte	100
Type code reductor	F0252
Reductor uitvoering	H - Holle as met spie
Type ingang reductor	P - IEC motorflens
Montage positie reductor	H1
Uitgaande asdiameter reductor	35 mm
Ingaand vermogen [kW]	4 kW
Thermisch vermogen [1400 rpm]	10.2 kW
Uitgaand koppel reductor [Nm]	178 Nm
Service factor	1.1
Ingaand toerental reductor	1400 min-1
Overbrengingsverhouding	6.9
Exacte overbrengingsverhouding	6.86957
Uitgaand toerental reductor [rpm]	204 min-1
Massatraagheid reductor	0.00065 kgm ²
Dynamisch rendement	95 %
Gewicht reductor	16 kg
Hoeveelheid smeerolie	2.1 L





H35
STANDARD

