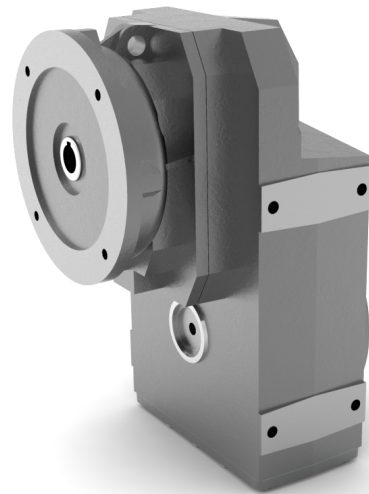


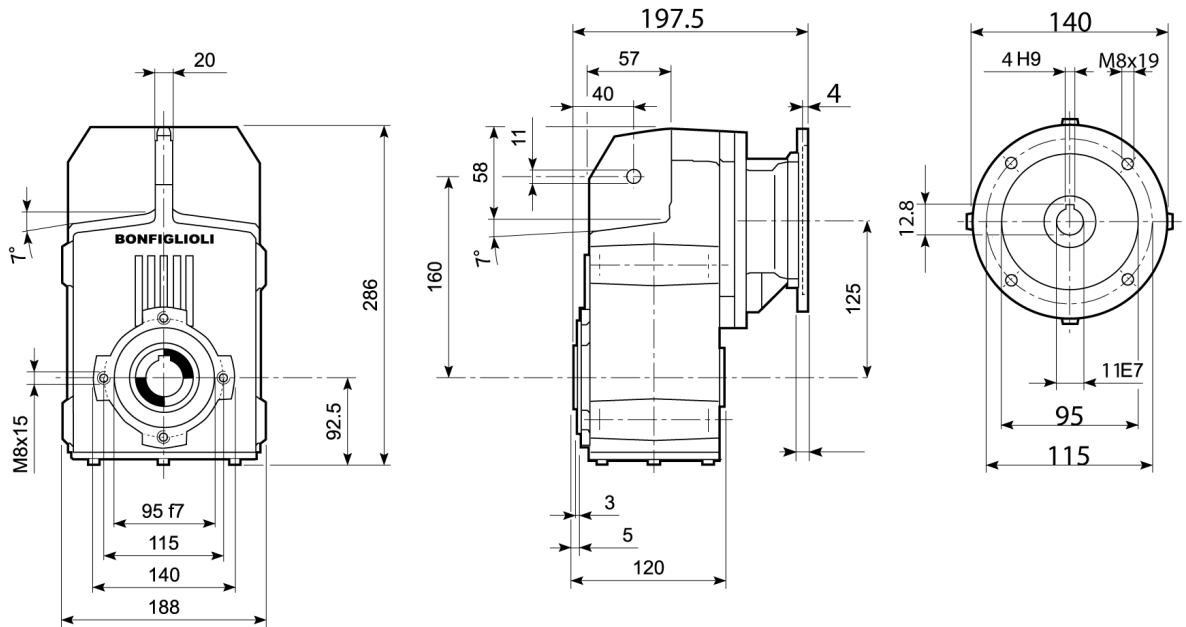
Opsteek tandwielkast F0202 holle as H30 i=101.6 motorflens P63/B5 positie H1

F-serie opsteek tandwielreductor

F-serie opsteek tandwielreductor met IEC motor aanbouwflens (P-uitvoering) van fabricaat Bonfiglioli Riduttori is leverbaar in 4 bouwvormen (holle as, quick fit, insteekas en klembus) en optioneel met ATEX certificering

Leveranciersnummer	F0202 H30 101.6 P63 H1
Fabrikant	Bonfiglioli Riduttori
Serie code reductor	F - Opsteek tandwielreductor
IEC flens type	B5
IEC flensgrootte	63
Type code reductor	F0202
Reductor uitvoering	H - Holle as met spie
Type ingang reductor	P - IEC motorflens
Montage positie reductor	H1
Uitgaande asdiameter reductor	30 mm
Ingaand vermogen [kW]	0.18 kW
Thermisch vermogen [1400 rpm]	9.1 kW
Uitgaand koppel reductor [Nm]	118 Nm
Service factor	2.1
Ingaand toerental reductor	1400 min ⁻¹
Overbrengingsverhouding	101.6
Exacte overbrengingsverhouding	101.63636
Uitgaand toerental reductor [rpm]	13.8 min ⁻¹
Massatraagheid reductor	0.00008 kgm ²
Dynamisch rendement	95 %
Gewicht reductor	12 kg
Hoeveelheid smeerolie	1.9 L





H30
STANDARD

