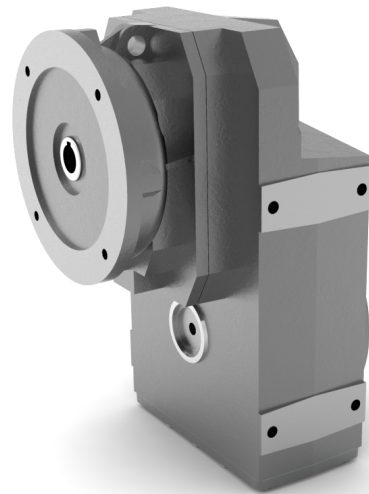


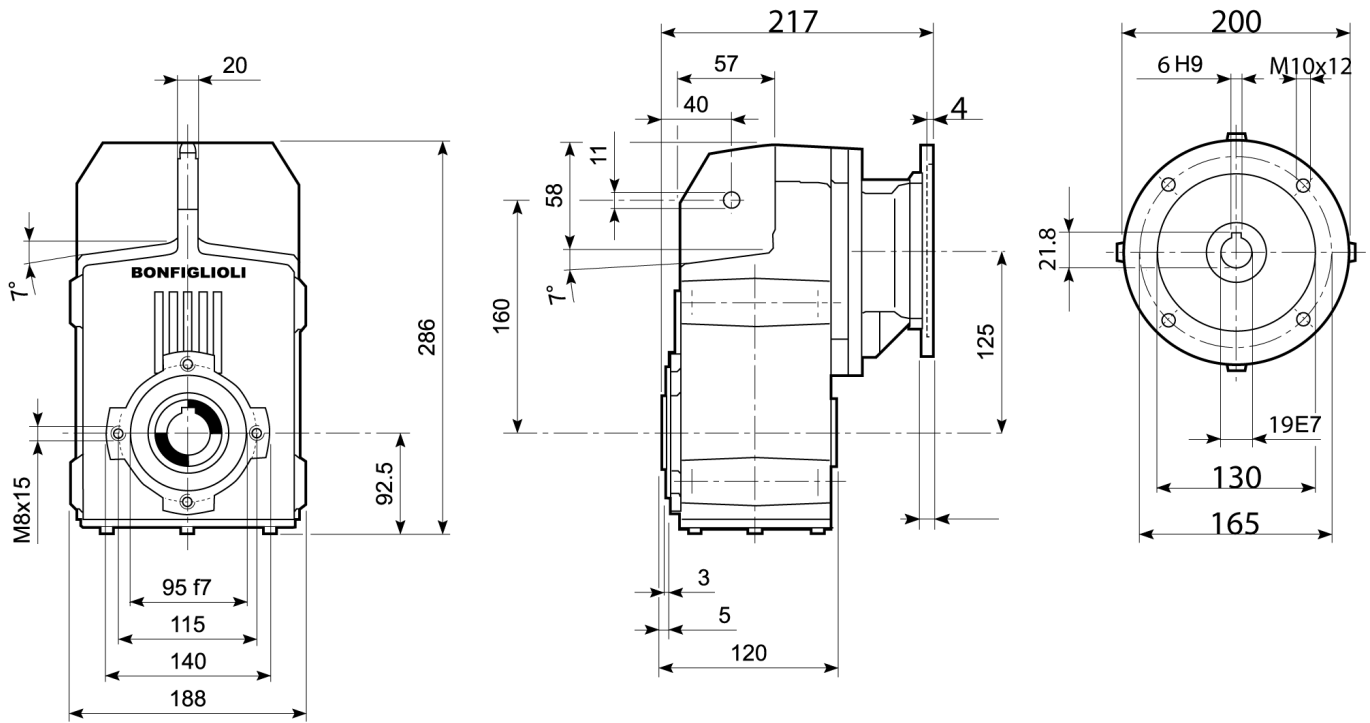
# Opsteek tandwielkast F0202 holle as H30 i=23.1 motorflens P80/B5 positie H1

## F-serie opsteek tandwielreductor

F-serie opsteek tandwielreductor met IEC motor aanbouwflens (P-uitvoering) van fabricaat Bonfiglioli Riduttori is leverbaar in 4 bouwvormen (holle as, quick fit, insteekas en klembus) en optioneel met ATEX certificering

|                                   |                              |
|-----------------------------------|------------------------------|
| Leveranciersnummer                | F0202 H30 23.1 P80 H1        |
| Fabrikant                         | Bonfiglioli Riduttori        |
| Serie code reductor               | F - Opsteek tandwielreductor |
| IEC flens type                    | B5                           |
| IEC flensgrootte                  | 80                           |
| Type code reductor                | F0202                        |
| Reductor uitvoering               | H - Holle as met spie        |
| Type ingang reductor              | P - IEC motorflens           |
| Montage positie reductor          | H1                           |
| Uitgaande asdiameter reductor     | 30 mm                        |
| Ingaand vermogen [kW]             | 0.75 kW                      |
| Thermisch vermogen [1400 rpm]     | 9.1 kW                       |
| Uitgaand koppel reductor [Nm]     | 113 Nm                       |
| Service factor                    | 2.1                          |
| Ingaand toerental reductor        | 1400 min-1                   |
| Overbrengingsverhouding           | 23.1                         |
| Exacte overbrengingsverhouding    | 23.14973                     |
| Uitgaand toerental reductor [rpm] | 60 min-1                     |
| Massatraagheid reductor           | 0.00034 kgm <sup>2</sup>     |
| Dynamisch rendement               | 95 %                         |
| Gewicht reductor                  | 13 kg                        |
| Hoeveelheid smeerolie             | 1.9 L                        |





**H30**  
STANDARD

