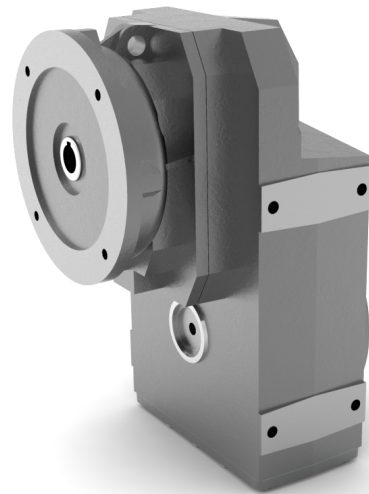


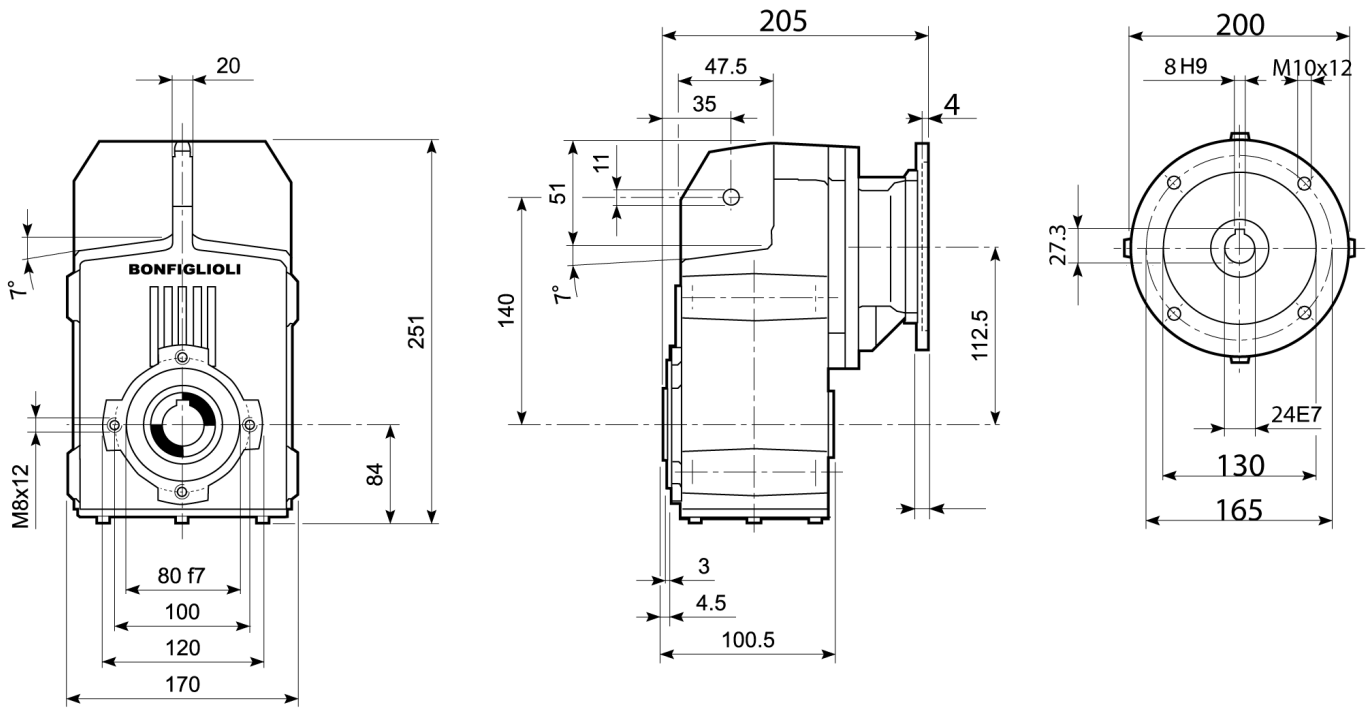
Opsteek tandwielkast F0102 holle as H25 i=17 motorflens P90/B5 positie H1

F-serie opsteek tandwielreductor

F-serie opsteek tandwielreductor met IEC motor aanbouwflens (P-uitvoering) van fabricaat Bonfiglioli Riduttori is leverbaar in 4 bouwvormen (holle as, quick fit, insteekas en klembus) en optioneel met ATEX certificering

Leveranciersnummer	F0102 H25 17 P90 H1
Fabrikant	Bonfiglioli Riduttori
Serie code reductor	F - Opsteek tandwielreductor
IEC flens type	B5
IEC flensgrootte	90
Type code reductor	F0102
Reductor uitvoering	H - Holle as met spie
Type ingang reductor	P - IEC motorflens
Montage positie reductor	H1
Uitgaande asdiameter reductor	25 mm
Ingaand vermogen [kW]	1.1 kW
Thermisch vermogen [1400 rpm]	3.8 kW
Uitgaand koppel reductor [Nm]	122 Nm
Service factor	1.1
Ingaand toerental reductor	1400 min-1
Overbrengingsverhouding	17
Exacte overbrengingsverhouding	16.97738
Uitgaand toerental reductor [rpm]	82 min-1
Massatraagheid reductor	0.00032 kgm ²
Dynamisch rendement	95 %
Gewicht reductor	9 kg
Hoeveelheid smeerolie	1.1 L





H25 STANDARD

