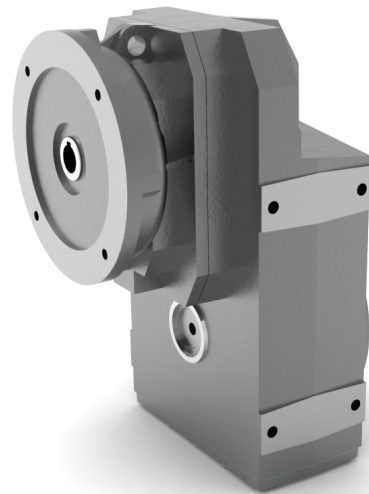


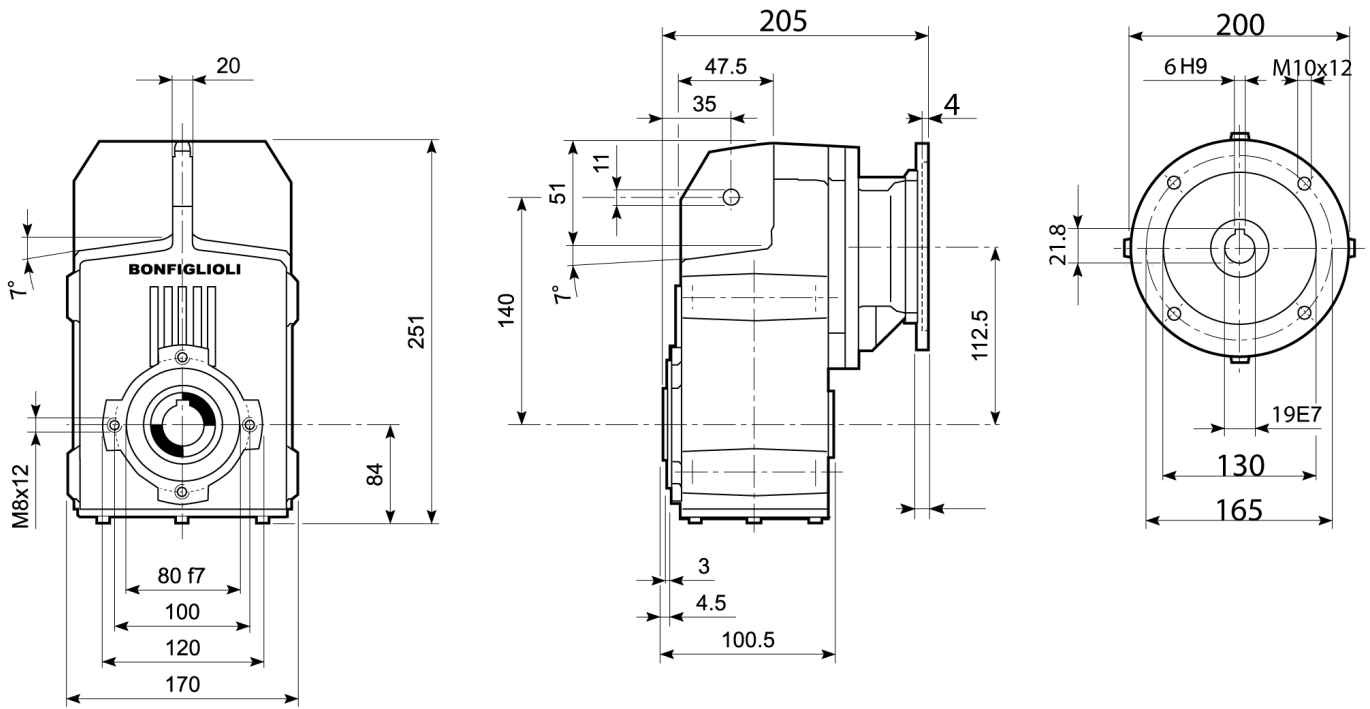
Opsteek tandwielkast F0102 holle as H25 i=11.5 motorflens P80/B5 positie H1

F-serie opsteek tandwielreductor

F-serie opsteek tandwielreductor met IEC motor aanbouwflens (P-uitvoering) van fabricaat Bonfiglioli Riduttori is leverbaar in 4 bouwvormen (holle as, quick fit, insteekas en klembus) en optioneel met ATEX certificering

Leveranciersnummer	F0102 H25 11.5 P80 H1
Fabrikant	Bonfiglioli Riduttori
Serie code reductor	F - Opsteek tandwielreductor
IEC flens type	B5
IEC flensgrootte	80
Type code reductor	F0102
Reductor uitvoering	H - Holle as met spie
Type ingang reductor	P - IEC motorflens
Montage positie reductor	H1
Uitgaande asdiameter reductor	25 mm
Ingaand vermogen [kW]	0.75 kW
Thermisch vermogen [1400 rpm]	3.8 kW
Uitgaand koppel reductor [Nm]	56 Nm
Service factor	1.7
Ingaand toerental reductor	1400 min-1
Overbrengingsverhouding	11.5
Exacte overbrengingsverhouding	11.53759
Uitgaand toerental reductor [rpm]	121 min-1
Massatraagheid reductor	0.00033 kgm ²
Dynamisch rendement	95 %
Gewicht reductor	9 kg
Hoeveelheid smeerolie	1.1 L





H25 STANDARD

