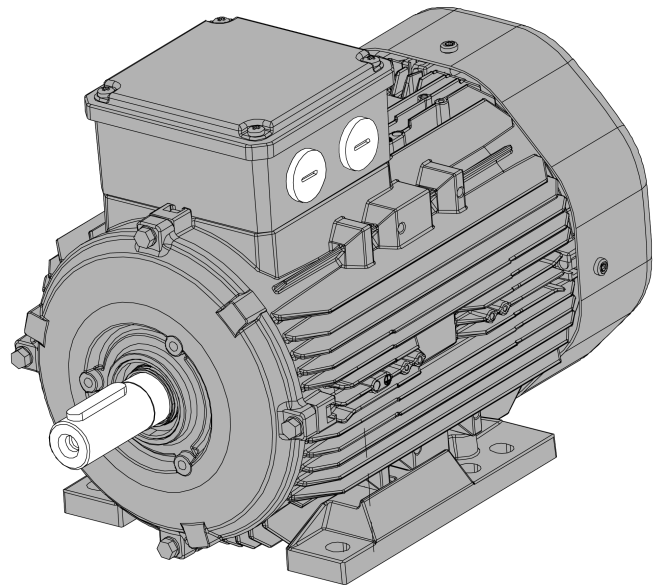


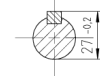
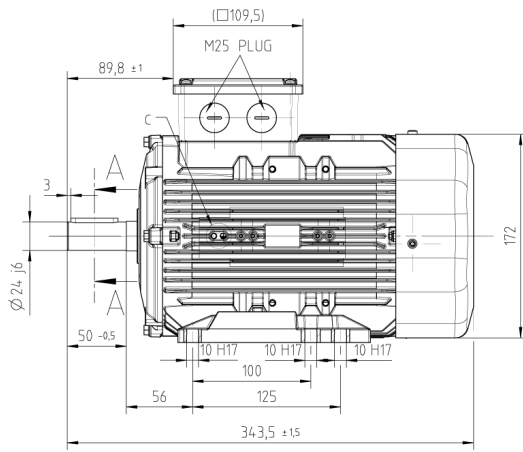
# Aluminium draaistroommotor 2/4V-3f 1,5kW 1449rpm IEC90L B3T

## Draaistroommotoren conform IE

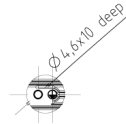
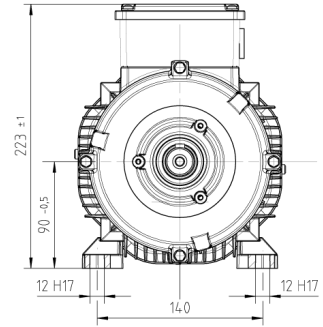
De E3B-serie ongespoten aluminium draaistroommotoren met efficiency klasse IE3 van ELSTO zijn leverbaar in 2-, 4-, 6-polige uitvoering en bouwgrootten IEC63 - 100L met een vermogensreeks van 0,12 tot en met 4kW en verkrijgbaar in diverse bouwvormen (B3 voet, B5 of B14 flens en alle combinaties van voet en flens).

Leveranciersnummer	E3B -- 90L 4D 50
Fabrikant	ELSTO
Serie	E3B
Type	Standaard
Materiaal behuizing	Aluminium
Aantal polen	4
Nominaal vermogen	1.5 kW
Nominaal vermogen bij 60Hz	1.7 kW
Nominaal toerental motor bij 50Hz	1449 min-1
Nominaal toerental motor bij 60Hz	1747 min-1
IEC code	90L
Bouwvorm montage positie	B3
Klemmenkast positie	Top
IE rendementsklasse	3
Verkoopdatum tot	--
Frequentieregelaar verplicht	Nee
Aansluitspanning motor bij 50Hz	230/400V - 3 fasen
Aansluitspanning motor bij 60Hz	265/460V - 3 fasen
IP beschermingsklasse	55
Isolatieklasse	F trc B
Balanceerklasse	A
Nominaal koppel motor bij 50Hz	9.94 Nm
Nominaal koppel motor bij 60Hz	9.29 Nm
Aanloop / Nominaal koppel Ma/Mn bij 50Hz	3.6
Aanloop / Nominaal koppel Ma/Mn bij 60Hz	3.4
Kippkoppel / Nominaal koppel Mk/Mn bij 50Hz	4.2
Kippkoppel / Nominaal koppel Mk/Mn bij 60Hz	4.1
Nominale stroom bij 400V bij 50Hz	3.51 A
Nominale stroom bij 400V bij 60Hz	3.11 A
Aanloop / Nominaal stroom Ia/In bij 50Hz	8.1
Aanloop / Nominaal stroom Ia/In bij 60Hz	7.9
Cosinus Phi bij 100% belasting en 50Hz	0.76 j
Cosinus Phi bij 100% belasting en 60Hz	0.78 j
Massatragheidsmoment J	0.0052634 kgm <sup>2</sup>
Rendement bij 100% belasting	85.3 %
Rendement bij 75% belasting	85 %
Rendement bij 50% belasting	82.1 %
Geluidsdruk LpA bij 50Hz	53 dB(A)
Max axiale askracht horizontaal duw Fa	0.19 kN
Max axiale askracht horizontaal trek Fa	0.99 kN
Max axiale askracht vertikaal boven omhoog Fa	1.06 kN
Max axiale askracht vertikaal boven omlaag Fa	0.12 kN
Max axiale askracht vertikaal beneden omhoog Fa	0.25 kN
Max axiale askracht vertikaal beneden omlaag Fa	0.93 kN
Maximale radiale askracht Fr	0.8 kN
Materiaal eindschild	Aluminium
Materiaal koelwaaier	Kunststof
Materiaal waaierskap	Staal
Maat wartel	M25
Aantal wartels	1
Doorsnede ader voedingskabel	13-18 mm <sup>2</sup>
Boutmaat aansluitpunt	M5
Gewicht	20 kg
Kleur	Aluminium ongespoten
Lager DE (aszijde)	6305-ZZ
Lager NDE (waaierszijde)	6205-ZZ





SECTION A-A  
SCALE 1:2



DETAIL C  
SCALE 1:2

