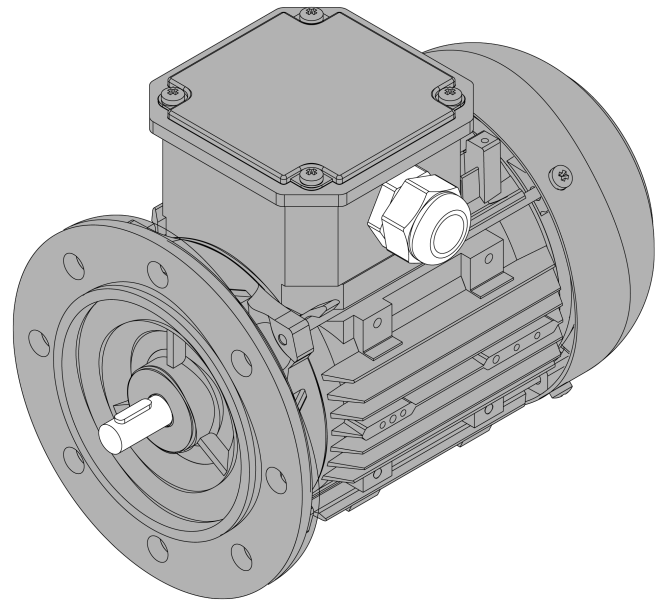


# Aluminium draaistroommotor 2/4V-3f 0,25kW 910rpm IEC71 B14b

## Draaistroommotoren conform IE

De E3B-serie ongespoten aluminium draaistroommotoren met efficiency klasse IE3 van ELSTO zijn leverbaar in 2-, 4-, 6-polige uitvoering en bouwgrootten IEC63 - 100L met een vermogensreeks van 0,12 tot en met 4kW en verkrijgbaar in diverse bouwvormen (B3 voet, B5 of B14 flens en alle combinaties van voet en flens).

Leveranciersnummer	E3B FB 71M 6B 50
Fabrikant	ELSTO
Serie	E3B
Type	Standaard
Materiaal behuizing	Aluminium
Aantal polen	6
Nominaal vermogen bij 50Hz	0.25 kW
Nominaal vermogen	0.25 kW
Nominaal vermogen bij 60Hz	0.29 kW
Nominaal toerental motor bij 50Hz	890 min-1
Nominaal toerental motor bij 60Hz	1090 min-1
IEC code	71
Bouwvorm montage positie	B14b
IE rendementsklasse	3
Aansluitspanning motor bij 50Hz	230/400V - 3 fasen
Aansluitspanning motor bij 60Hz	265/460V - 3 fasen
IP beschermingsklasse	55
Isolatieklasse	F trc B
Balanceerklasse	A
Nominaal koppel motor bij 50Hz	2.67 Nm
Nominaal koppel motor bij 60Hz	2.54 Nm
Aanloop / Nominaal koppel Ma/Mn bij 50Hz	2
Aanloop / Nominaal koppel Ma/Mn bij 60Hz	1.9
Kippkoppel / Nominaal koppel Mk/Mn bij 50Hz	2.2
Kippkoppel / Nominaal koppel Mk/Mn bij 60Hz	2.1
Nominale stroom bij 400V bij 50Hz	0.79 A
Nominale stroom bij 400V bij 60Hz	0.76 A
Aanloop / Nominale stroom Ia/In bij 50Hz	3
Aanloop / Nominale stroom Ia/In bij 60Hz	2.9
Cosinus Phi bij 100% belasting en 50Hz	0.71 j
Cosinus Phi bij 100% belasting en 60Hz	0.7 j
Massatragheidsmoment J	0.001266 kgm <sup>2</sup>
Rendement bij 100% belasting	68.6 %
Rendement bij 75% belasting	67.1 %
Rendement bij 50% belasting	63.2 %
Geluidsdruk LpA bij 50Hz	48 dB(A)
Geluidsdruk LpA bij 60Hz	51 dB(A)
Max axiale askracht horizontaal duw Fa	0.11 kN
Max axiale askracht horizontaal trek Fa	0.39 kN
Max axiale askracht vertikaal boven omhoog Fa	0.42 kN
Max axiale askracht vertikaal boven omlaag Fa	0.09 kN
Max axiale askracht vertikaal beneden omhoog Fa	0.14 kN
Max axiale askracht vertikaal beneden omlaag Fa	0.37 kN
Maximale radiale askracht Fr	0.31 kN
Materiaal eindschild	Aluminium
Materiaal voorflens B14	Aluminium
Materiaal koelwaaier	Kunststof
Materiaal waaierkap	Staal
Maat wartel	M20
Aantal wartels	1
Doorsnede ader voedingskabel	10-14 mm <sup>2</sup>
Boutmaat aansluitpunt	M4
Gewicht	8.4 kg
Kleur	Aluminium ongespoten
Lager DE (aszijde)	6202-ZZ
Lager NDE (waaierzijde)	6202-ZZ



# Maatschets op aanvraag

[engineering@elsto.eu](mailto:engineering@elsto.eu)