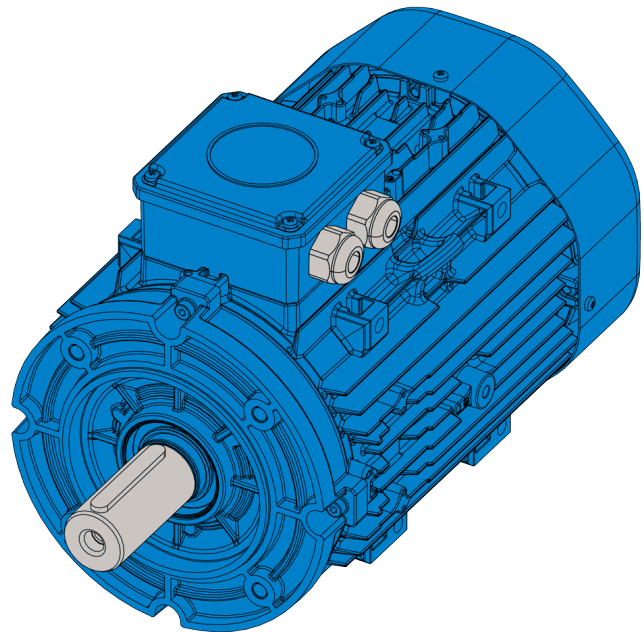


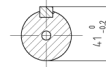
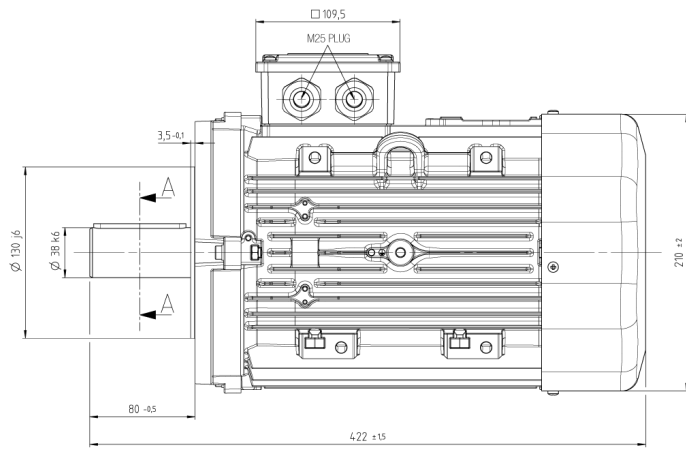
Aluminium draaistroommotor 4/6V-3f 5,5kW 2920rpm IEC132S B14a

Draaistroommotoren conform IE

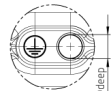
De E3H-serie aluminium draaistroommotoren met efficiency klasse IE3 van ELSTO zijn leverbaar in 2-, 4-, 6-polige uitvoering en bouwgrootten IEC63 - 225M met een vermogensreeks van 0,12 tot en met 45kW en verkrijgbaar in diverse bouwvormen (B3 voet, B5 of B14 flens en alle combinaties van voet en flens).

Leveranciersnummer	E3H FC 132S 2C 40
Fabrikant	ELSTO
Serie	E3H
Type	Standaard
Materiaal behuizing	Aluminium
Aantal polen	2
Nominaal vermogen	5.5 kW
Nominaal vermogen bij 60Hz	6.3 kW
Nominaal toerental motor bij 50Hz	2920 min-1
Nominaal toerental motor bij 60Hz	3520 min-1
IEC code	132S
Bouwvorm montage positie	B14a
IE rendementsklasse	3
Verkoopdatum tot	--
Frequentieregelaar verplicht	Nee
Aansluitspanning motor bij 50Hz	400/690V - 3 fasen
Aansluitspanning motor bij 60Hz	460/795V - 3 fasen
IP beschermingsklasse	55
Isolatieklasse	F trc B
Balanceerklasse	A
Nominaal koppel motor bij 50Hz	18.06 Nm
Nominaal koppel motor bij 60Hz	17.09 Nm
Aanloop / Nominaal koppel Ma/Mn bij 50Hz	3.73
Aanloop / Nominaal koppel Ma/Mn bij 60Hz	3.54
Kippkoppel / Nominaal koppel Mk/Mn bij 50Hz	5.1
Kippkoppel / Nominaal koppel Mk/Mn bij 60Hz	4.9
Nominale stroom bij 400V bij 50Hz	10.5 A
Nominale stroom bij 400V bij 60Hz	10.1 A
Aanloop / Nominaal stroom Ia/In bij 50Hz	11.56
Aanloop / Nominaal stroom Ia/In bij 60Hz	11.21
Cosinus Phi bij 100% belasting en 50Hz	0.86 j
Cosinus Phi bij 100% belasting en 60Hz	0.87 j
Massatragheidsmoment J	0.0077198 kgm ²
Rendement bij 100% belasting	89.2 %
Rendement bij 75% belasting	89 %
Rendement bij 50% belasting	87.2 %
Geluidsdruk LpA bij 50Hz	69 dB(A)
Max axiale askracht horizontaal duw Fa	0.3 kN
Max axiale askracht horizontaal trek Fa	0.93 kN
Max axiale askracht vertikaal boven omhoog Fa	1.11 kN
Max axiale askracht vertikaal boven omlaag Fa	0.12 kN
Max axiale askracht vertikaal beneden omhoog Fa	0.48 kN
Max axiale askracht vertikaal beneden omlaag Fa	0.75 kN
Maximale radiale askracht Fr	0.98 kN
Materiaal eindschild	Aluminium
Materiaal voorflens B14	Gietstaal
Materiaal koelwaaier	Kunststof
Materiaal waaierkap	Staal
Maat wartel	M25
Aantal wartels	1
Doorsnede ader voedingskabel	18-25 mm ²
Boutmaat aansluitpunt	M5
Gewicht	35,438 kg
Kleur	Ral 5010
Lager DE (aszijde)	6208-ZZ
Lager NDE (waaierzijde)	6206-ZZ





SECTION A-A



DETAIL B
SKAL 2:1

