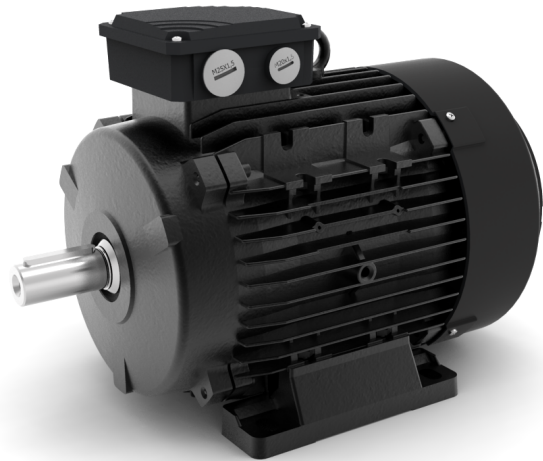


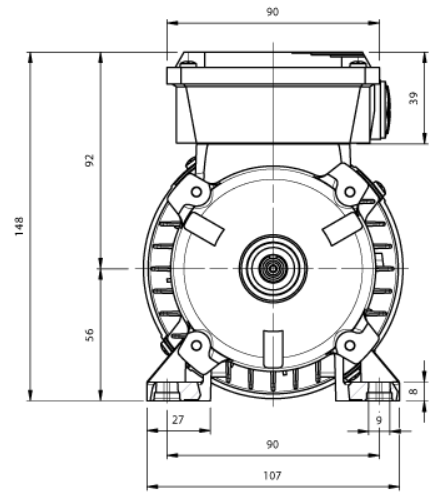
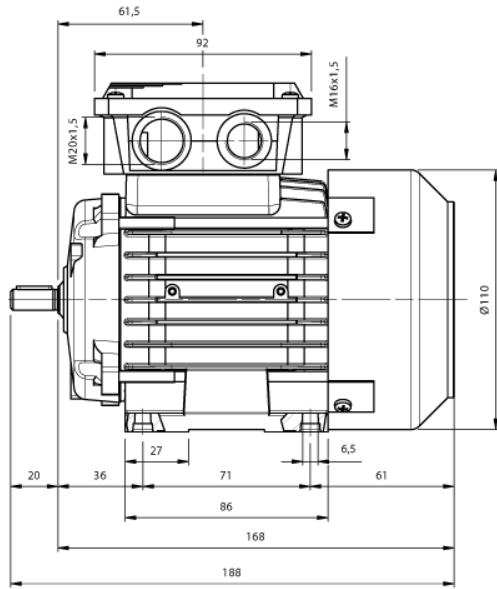
# Aluminium draaistroommotor 2/4V-3f 0.06kW 1300rpm IEC56 B3

## Draaistroommotoren conform IE

De AM-serie aluminium draaistroommotoren met efficiency klasse IE1 van fabrikant AEG-Lafert zijn leverbaar in 2-, 4-, 6-, 8-polige uitvoering en bouwgrootten IEC56 - 160L met een vermogensreeks van 0,06 tot en met 15kW en verkrijgbaar in diverse bouwvormen (B3 voet, B5 of B14 flens en alle combinaties van voet en flens).

Leveranciersnummer	AM-56Z-AA-4
Fabrikant	AEG-Lafert
Materiaal behuizing	Aluminium
Aantal polen	4
Nominaal vermogen	0.06 kW
Nominaal toerental motor	1300 min-1
IEC code	56
Bouwvorm montage positie	B3
Klemmenkast positie	Top
IE rendementsklasse	1
Verkoopdatum tot	Onbeperkt
Aansluitspanning motor bij 50Hz	230/400V-3fasen-50Hz
IP beschermingsklasse	55
Isolatieklasse	F-klasse B
Nominaal koppel motor	0.4 Nm
Startkoppel / Nominaal koppel Ms/Mn	2.0
Aanloopkoppel / Nominaal koppel Ma/Mn	2.1
Kippkoppel / Nominaal koppel Mk/Mn	2.1
Nominale stroom bij 400V bij 50Hz	0.28 A
Aanloopstroom / Nominaal stroom Ia/In	2.6
Cosinus Phi bij 100% belasting en 50Hz	0.70 j
Massatragheidsmoment J	0.00014 kgm <sup>2</sup>
Rendement bij 100% belasting	48.0 %
Rendement bij 75% belasting	44.0 %
Rendement bij 50% belasting	42.0 %
Geluidsdruk LpA	38 dB(A)
Geluidsvermogen LWA	47 dB(A)
Maximaal aantal starts per uur	250
Maximale axiale askracht horizontaal Fa	0.21 kN
Maximale axiale askracht vertikaal boven Fa	0.22 kN
Maximale axiale askracht vertikaal beneden Fa	0.19 kN
Maat wartel	M16
Maat tweede wartel	M20
Gewicht	2.7 kg
Kleur	Zwart
Lager DE (aszijde)	6201-ZZ
Lager NDE (waaierzijde)	6201-ZZ





A-A (1 : 1,5)

