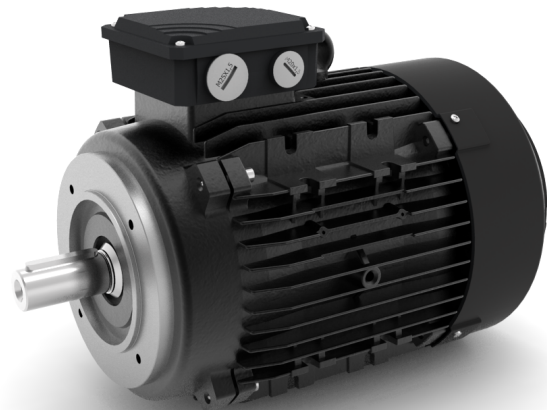


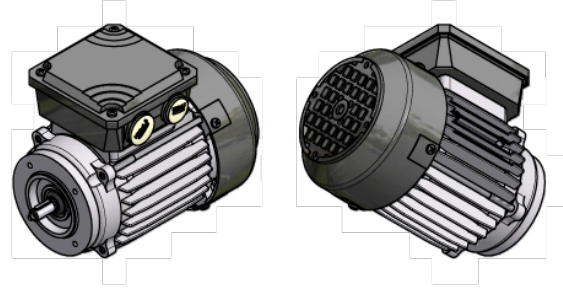
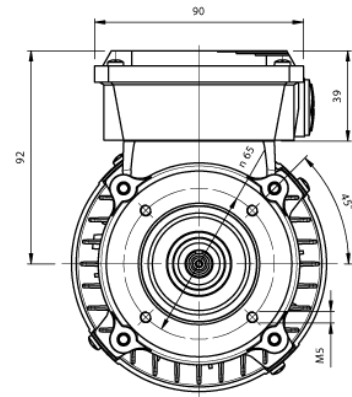
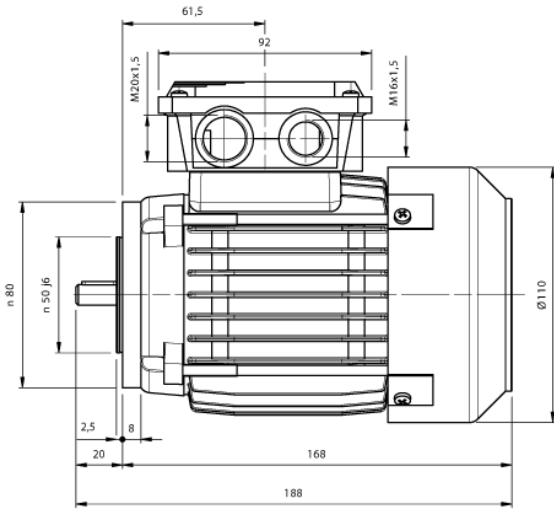
Aluminium draaistroommotor 2/4V-3f 0.09kW 2810rpm IEC56 B14a

Draaistroommotoren conform IE

De AM-serie aluminium draaistroommotoren met efficiency klasse IE1 van fabrikant AEG-Lafert zijn leverbaar in 2-, 4-, 6-, 8-polige uitvoering en bouwgrootten IEC56 - 160L met een vermogensreeks van 0,06 tot en met 15kW en verkrijgbaar in diverse bouwvormen (B3 voet, B5 of B14 flens en alle combinaties van voet en flens).

Leverancienummer	AM-56Z-AA-2
Fabrikant	AEG-Lafert
Materiaal behuizing	Aluminium
Aantal polen	2
Nominaal vermogen	0.09 kW
Nominaal toerental motor	2810 min-1
IEC code	56
Bouwvorm montage positie	B14a
IE rendementsklasse	1
Verkoopdatum tot	Onbeperkt
Aansluitspanning motor bij 50Hz	230/400V-3fasen-50Hz
IP beschermingsklasse	55
Isolatieklasse	F-klasse B
Nominaal koppel motor	0.3 Nm
Startkoppel / Nominaal koppel Ms/Mn	3.8
Aanloopkoppel / Nominaal koppel Ma/Mn	3.8
Kippkoppel / Nominaal koppel Mk/Mn	3.9
Nominale stroom bij 400V bij 50Hz	0.35 A
Aanloopstroom / Nominaal stroom Ia/In	3.9
Cosinus Phi bij 100% belasting en 50Hz	0.67 j
Massatragheidsmoment J	0.00009 kgm ²
Rendement bij 100% belasting	59.0 %
Rendement bij 75% belasting	53.0 %
Rendement bij 50% belasting	49.0 %
Geluidsdruk LpA	48 dB(A)
Geluidsvermogen LWA	57 dB(A)
Maximaal aantal starts per uur	100
Maximale axiale askracht horizontaal Fa	0.16 kN
Maximale axiale askracht vertikaal boven Fa	0.18 kN
Maximale axiale askracht vertikaal beneden Fa	0.15 kN
Maat wartel	M16
Maat tweede wartel	M20
Gewicht	3.4 kg
Kleur	Zwart
Lager DE (aszijde)	6201-2Z
Lager NDE (waaierzijde)	6201-2Z





A-A (1:1,5)

