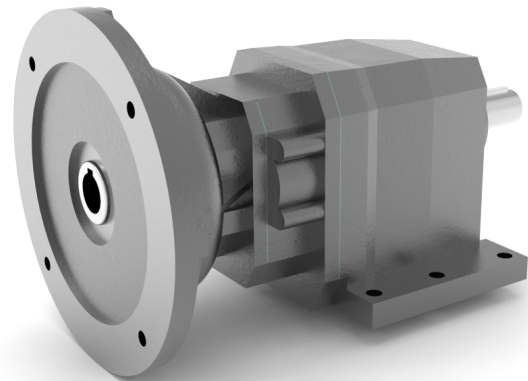


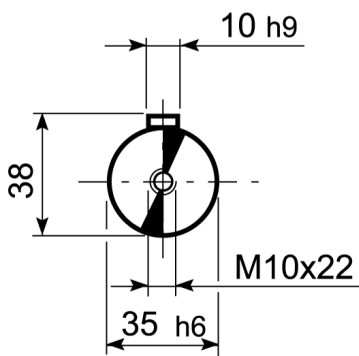
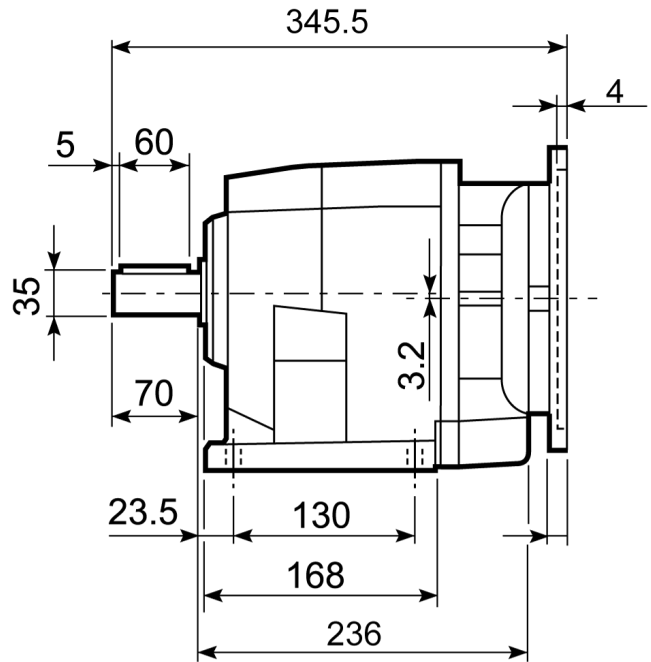
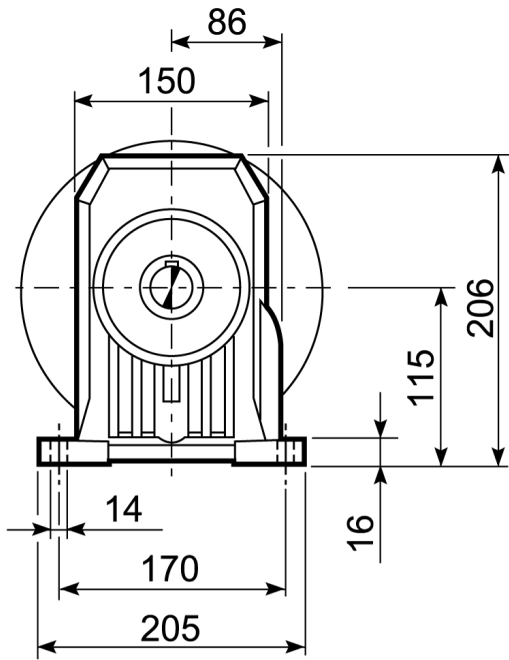
Rechte tandwielkast C0363 i=26,2 voet P motorflens P90 positie B3

C-serie coaxiale tandwielreductoren

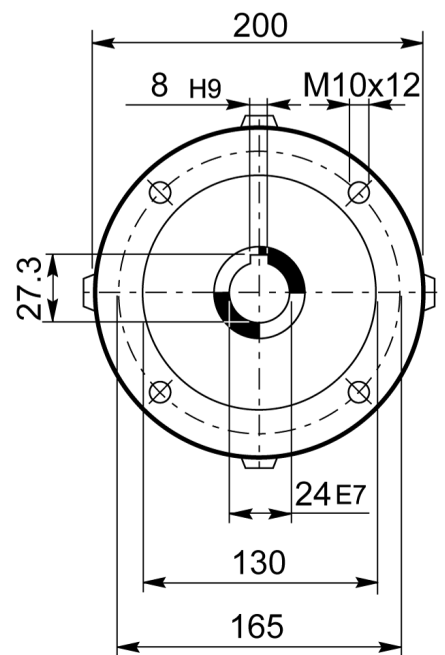
C-serie rechte tandwielreductor met IEC motor aanbouwflens (P-uitvoering) van fabricaat Bonfiglioli Riduttori is leverbaar in 3 bouwvormen (voetmontage, flensmontage en universeel behuizing) en optioneel met ATEX certificering

Leveranciernummer	C0363 P 26,2 P90 B3
Fabrikant	Bonfiglioli Riduttori
Serie code reductor	C - Coaxiale tandwielreductor
IEC flens type	B5
IEC flensgrootte	90
Type code reductor	C0363
Reductor uitvoering	P - Voet
Type ingang reductor	P - IEC aanbouwflens
Montage positie reductor	B3
Uitgaande asdiameter reductor	35 mm
Ingaand vermogen [kW]	1.5 kW
Uitgaand koppel reductor [Nm]	249 Nm
Service factor	1.8
Ingaand toerental reductor	1400 min-1
Overbrengingsverhouding	26.2
Exacte overbrengingsverhouding	26.20879
Uitgaand toerental reductor [rpm]	53 min-1
Hoekspeling standaard	17 ' "
Hoekspeling gereduceerd	10 ' "
Massatraagheid reductor	0.00041 kgm ²
Dynamisch rendement	93 %
Gewicht reductor	18 kg
Hoeveelheid smeerolie	1.5 L





UITGANG



INGANG