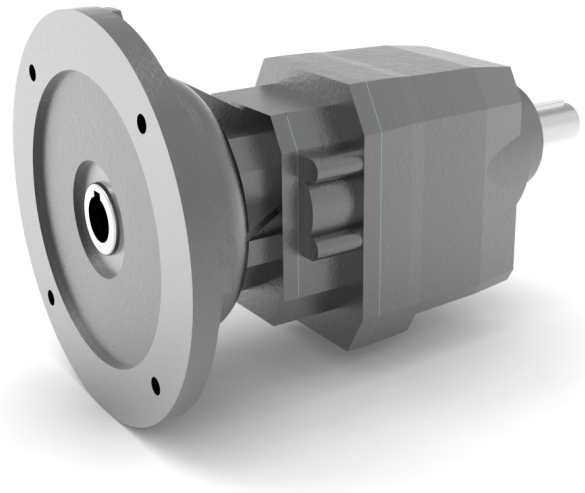


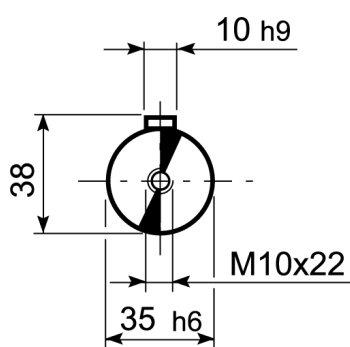
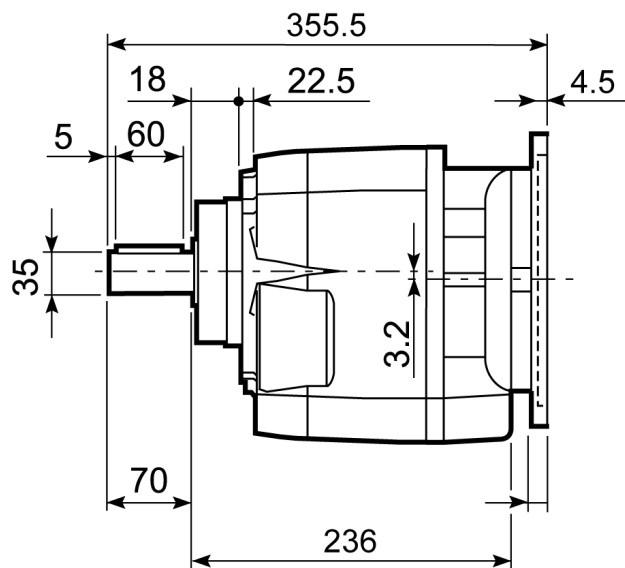
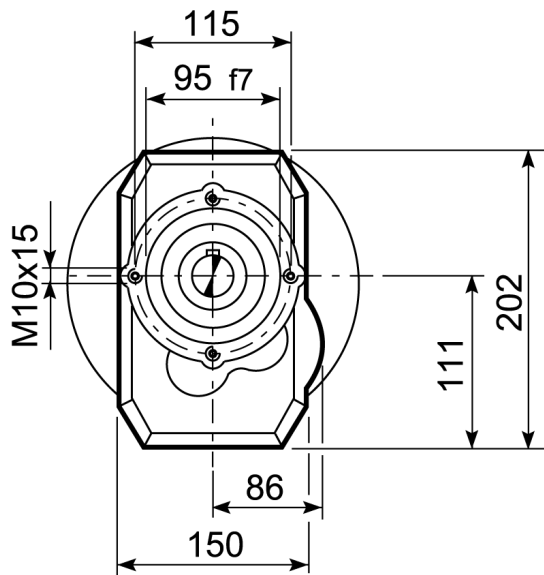
# Rechte tandwielkast C0362 universeel U i=3,5 motorflens P100 positie B5

## C-serie coaxiale tandwielreductoren

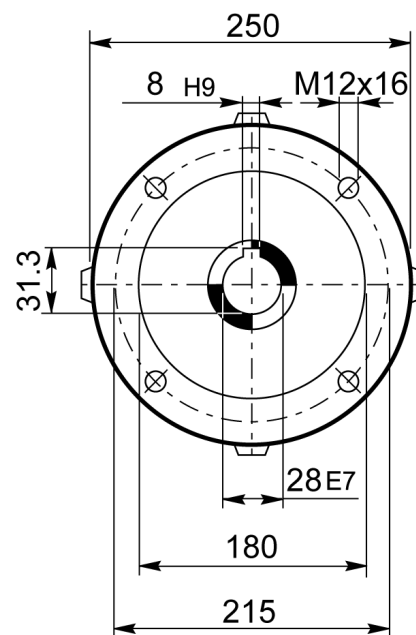
C-serie rechte tandwielreductor met IEC motor aanbouwflens (P-uitvoering) van fabricaat Bonfiglioli Riduttori is leverbaar in 3 bouwvormen (voetmontage, flensmontage en universeel behuizing) en optioneel met ATEX certificering

Leveranciersnummer	C0362 U 3,5 P100 B5
Fabrikant	Bonfiglioli Riduttori
Serie code reductor	C - Coaxiale tandwielreductor
IEC flens type	B5
IEC flensgrootte	100
Type code reductor	C0362
Reductor uitvoering	U - Universele behuizing
Type ingang reductor	P - IEC aanbouwflens
Montage positie reductor	B5
Uitgaande asdiameter reductor	35 mm
Ingaand vermogen [kW]	4 kW
Thermisch vermogen [1400 rpm]	6.5 kW
Uitgaand koppel reductor [Nm]	90 Nm
Service factor	2
Ingaand toerental reductor	1400 min-1
Overbrengingsverhouding	3.5
Exacte overbrengingsverhouding	3.48617
Uitgaand toerental reductor [rpm]	402 min-1
Hoekspeling standaard	37 ' "
Massatraagheid reductor	0.00065 kgm <sup>2</sup>
Dynamisch rendement	95 %
Gewicht reductor	22 kg
Hoeveelheid smeerolie	1.6 L





**UITGANG**



**INGANG**