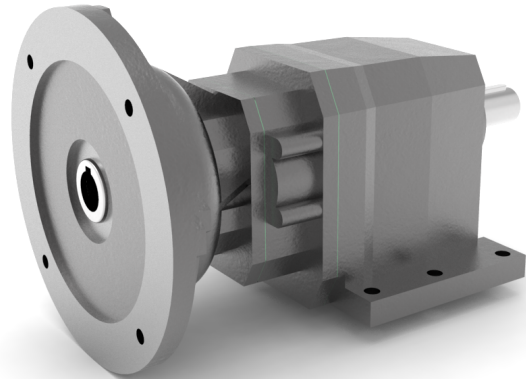


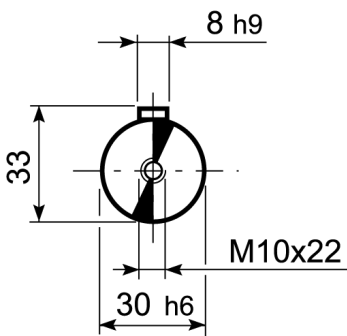
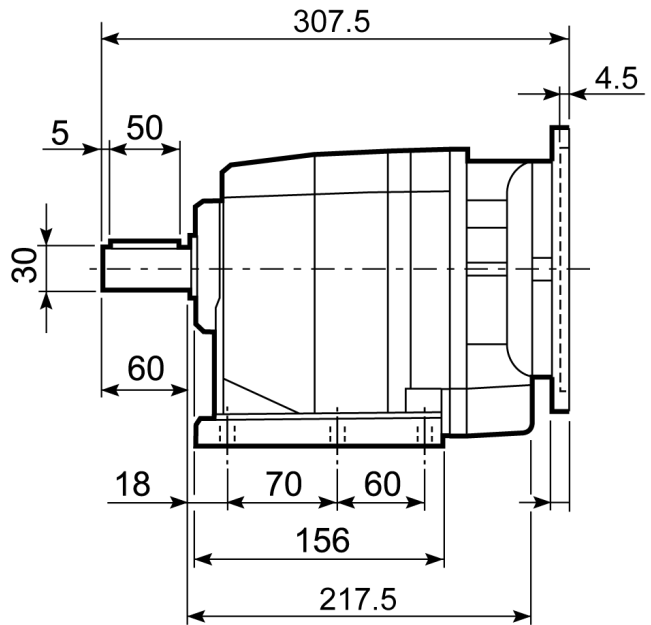
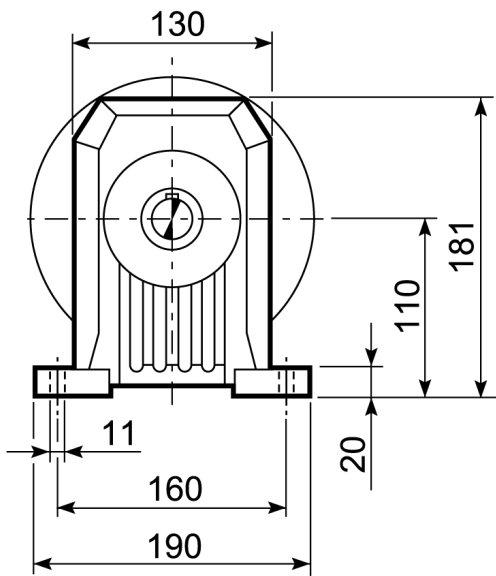
# Rechte tandwielkast C0322 $i=22,9$ voet P motorflens P71 positie B3

## C-serie coaxiale tandwielreductoren

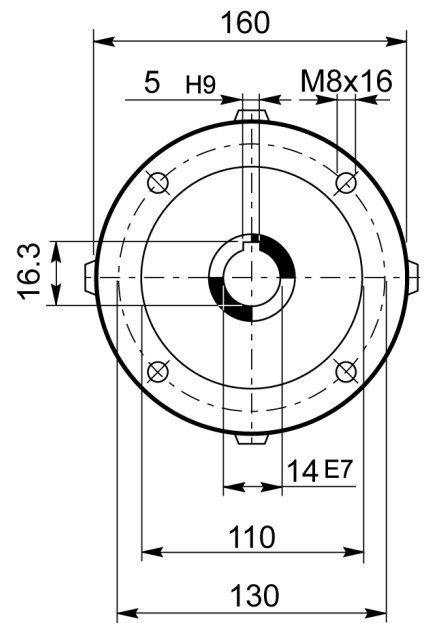
C-serie rechte tandwielreductor met IEC motor aanbouwflens (P-uitvoering) van fabricaat Bonfiglioli Riduttori is leverbaar in 3 bouwvormen (voetmontage, flensmontage en universeel behuizing) en optioneel met ATEX certificering

Leveranciernummer	C0322 P 22,9 P71 B3
Fabrikant	Bonfiglioli Riduttori
Serie code reductor	C - Coaxiale tandwielreductor
IEC flens type	B5
IEC flensgrootte	71
Type code reductor	C0322
Reductor uitvoering	P - Voet
Type ingang reductor	P - IEC aanbouwflens
Montage positie reductor	B3
Uitgaande asdiameter reductor	30 mm
Ingaand vermogen [kW]	0.37 kW
Uitgaand koppel reductor [Nm]	55 Nm
Service factor	5.4
Ingaand toerental reductor	1400 min-1
Overbrengingsverhouding	22.9
Exacte overbrengingsverhouding	22.90909
Uitgaand toerental reductor [rpm]	61 min-1
Hoekspeling standaard	21 '
Hoekspeling gereduceerd	11 '
Massatraagheid reductor	0.00018 kgm <sup>2</sup>
Dynamisch rendement	95 %
Gewicht reductor	9 kg
Hoeveelheid smeerolie	1 L





**UITGANG**



**INGANG**