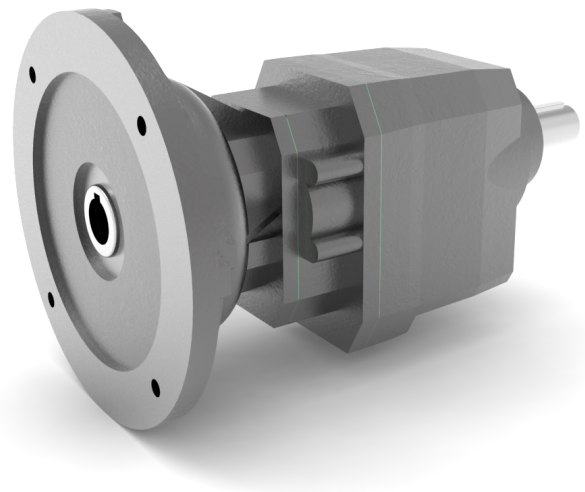


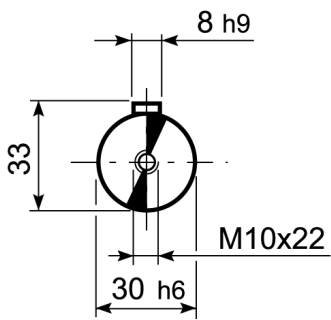
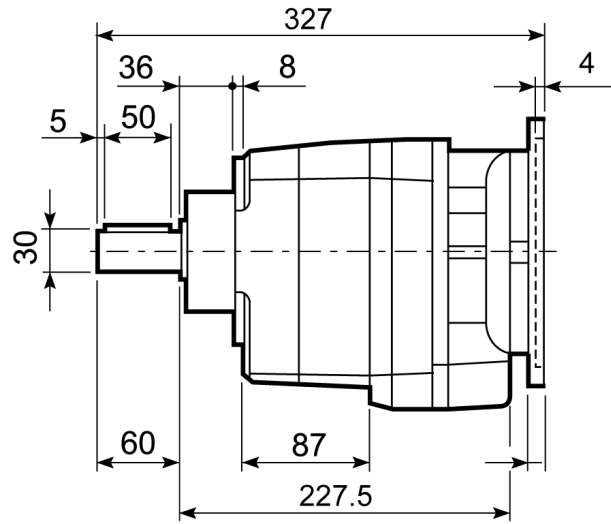
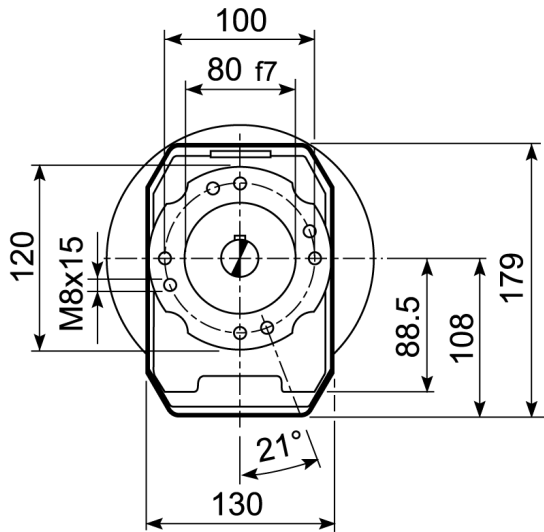
# Rechte tandwielkast C0322 universeel U i=3,4 motorflens P80 positie B5

## C-serie coaxiale tandwielreductoren

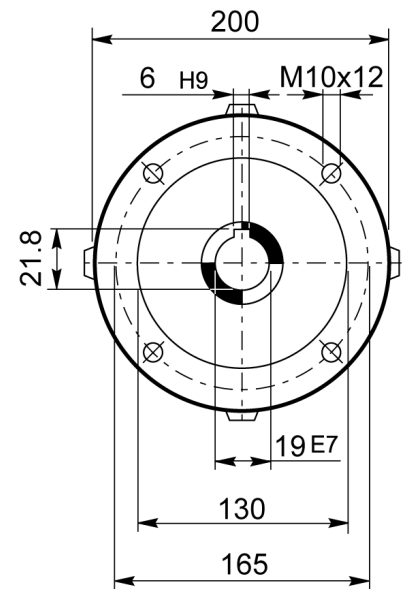
C-serie rechte tandwielreductor met IEC motor aanbouwflens (P-uitvoering) van fabricaat Bonfiglioli Riduttori is leverbaar in 3 bouwvormen (voetmontage, flensmontage en universeel behuizing) en optioneel met ATEX certificering

Leveranciersnummer	C0322 U 3,4 P80 B5
Fabrikant	Bonfiglioli Riduttori
Serie code reductor	C - Coaxiale tandwielreductor
IEC flens type	B5
IEC flensgrootte	80
Type code reductor	C0322
Reductor uitvoering	U - Universele behuizing
Type ingang reductor	P - IEC aanbouwflens
Montage positie reductor	B5
Uitgaande asdiameter reductor	30 mm
Ingaand vermogen [kW]	0.75 kW
Uitgaand koppel reductor [Nm]	17 Nm
Service factor	8.3
Ingaand toerental reductor	1400 min-1
Overbrengingsverhouding	3.4
Exacte overbrengingsverhouding	3.40909
Uitgaand toerental reductor [rpm]	411 min-1
Hoekspeling standaard	39 '
Massatraagheid reductor	0.00046 kgm <sup>2</sup>
Dynamisch rendement	95 %
Gewicht reductor	10 kg
Hoeveelheid smeerolie	0.95 L





**UITGANG**



**INGANG**