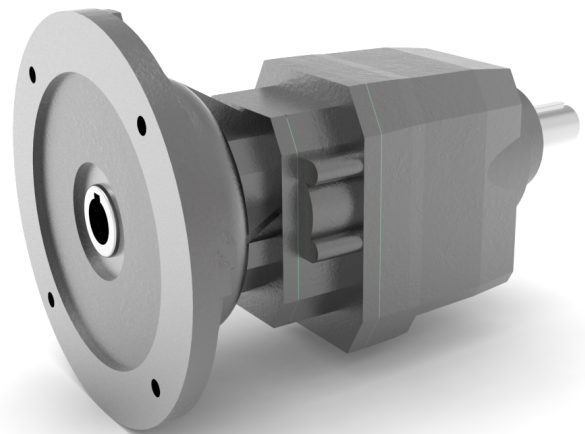


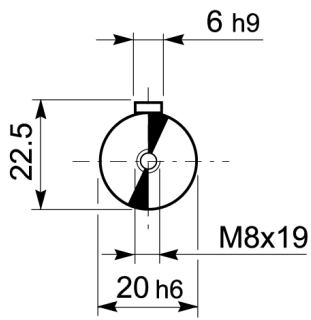
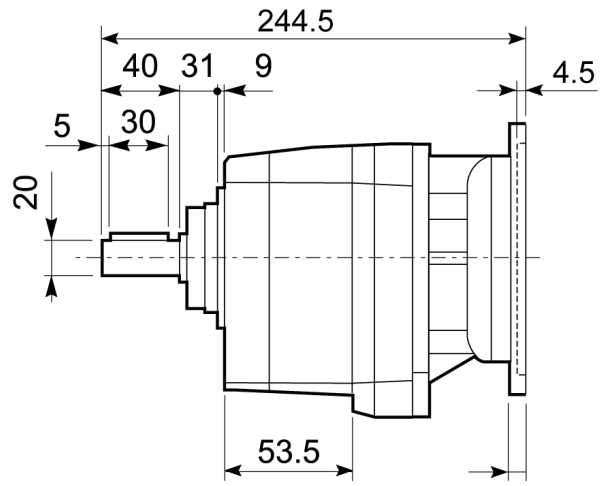
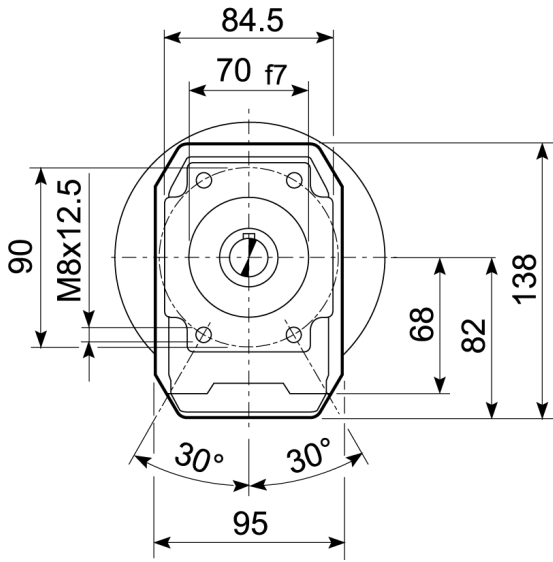
# Rechte tandwielkast C0122 universeel U i=42,3 motorflens P71 positie B5

## C-serie coaxiale tandwielreductoren

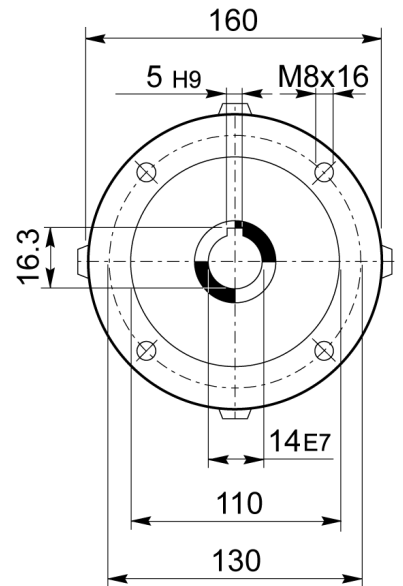
C-serie rechte tandwielreductor met IEC motor aanbouwflens (P-uitvoering) van fabricaat Bonfiglioli Riduttori is leverbaar in 3 bouwvormen (voetmontage, flensmontage en universeel behuizing) en optioneel met ATEX certificering

Leveranciersnummer	C0122 U 42,3 P71 B5
Fabrikant	Bonfiglioli Riduttori
Serie code reductor	C - Coaxiale tandwielreductor
IEC flens type	B5
IEC flensgrootte	71
Type code reductor	C0122
Reductor uitvoering	U - Universele behuizing
Type ingang reductor	P - IEC aanbouwflens
Montage positie reductor	B5
Uitgaande asdiameter reductor	20 mm
Ingaand vermogen [kW]	0.37 kW
Uitgaand koppel reductor [Nm]	101 Nm
Service factor	1
Ingaand toerental reductor	1400 min-1
Overbrengingsverhouding	42.3
Exacte overbrengingsverhouding	42.31313
Uitgaand toerental reductor [rpm]	33 min-1
Hoekspeling standaard	29 '
Hoekspeling gereduceerd	13 '
Massatraagheid reductor	0.00015 kgm <sup>2</sup>
Dynamisch rendement	95 %
Gewicht reductor	6 kg
Hoeveelheid smeerolie	0.45 L





**UITGANG**



**INGANG**