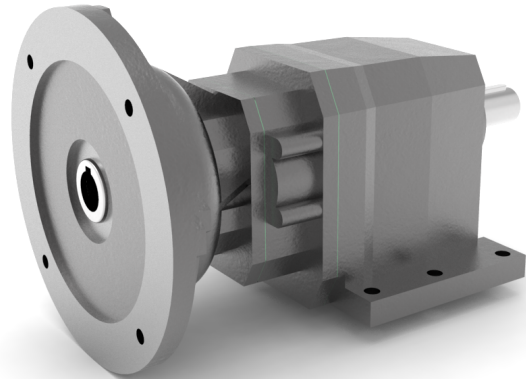


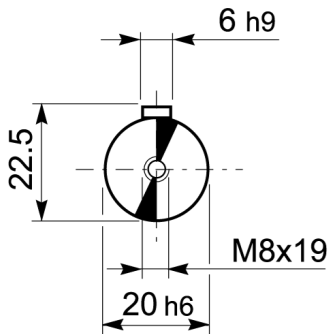
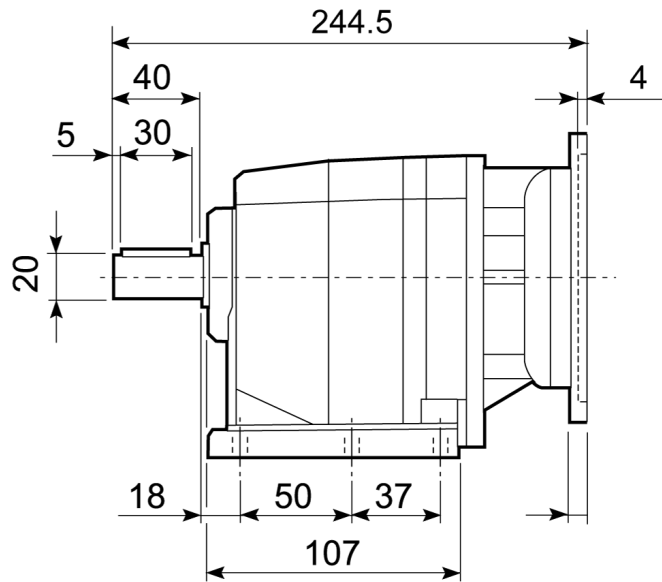
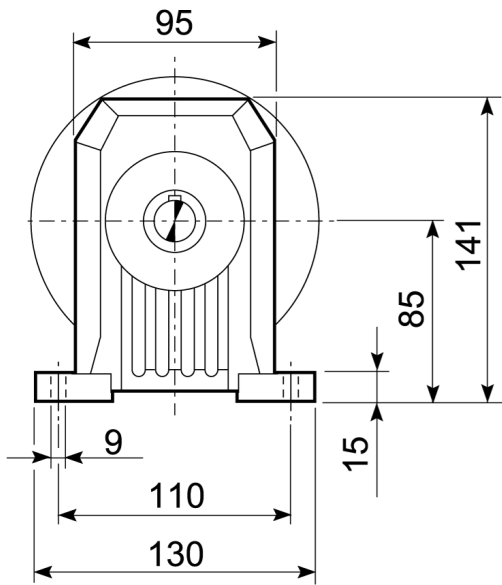
Rechte tandwielkast C0122 i=37 voet P motorflens P63 positie B3

C-serie coaxiale tandwielreductoren

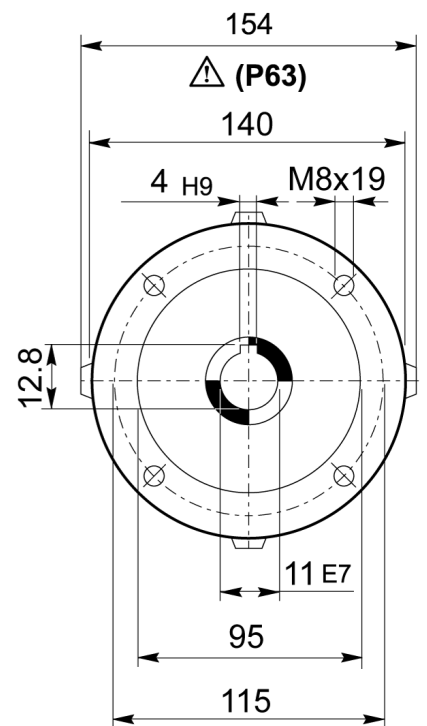
C-serie rechte tandwielreductor met IEC motor aanbouwflens (P-uitvoering) van fabricaat Bonfiglioli Riduttori is leverbaar in 3 bouwvormen (voetmontage, flensmontage en universeel behuizing) en optioneel met ATEX certificering

Leveranciernummer	C0122 P 37 P63 B3
Fabrikant	Bonfiglioli Riduttori
Serie code reductor	C - Coaxiale tandwielreductor
IEC flens type	B5
IEC flensgrootte	63
Type code reductor	C0122
Reductor uitvoering	P - Voet
Type ingang reductor	P - IEC aanbouwflens
Montage positie reductor	B3
Uitgaande asdiameter reductor	20 mm
Ingaand vermogen [kW]	0.18 kW
Uitgaand koppel reductor [Nm]	43 Nm
Service factor	2.1
Ingaand toerental reductor	1400 min-1
Overbrengingsverhouding	37
Exacte overbrengingsverhouding	37.00909
Uitgaand toerental reductor [rpm]	38 min-1
Hoekspeling standaard	29 '
Hoekspeling gereduceerd	13 '
Massatraagheid reductor	0.00015 kgm ²
Dynamisch rendement	95 %
Gewicht reductor	6 kg
Hoeveelheid smeerolie	0.5 L





UITGANG



INGANG