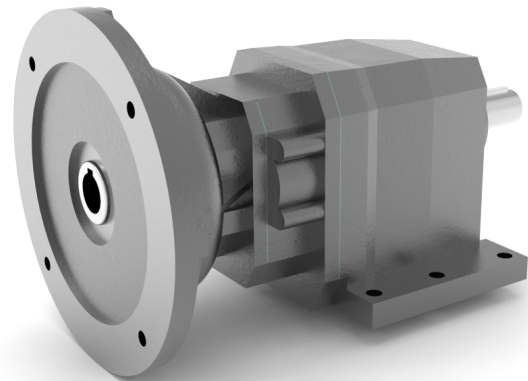


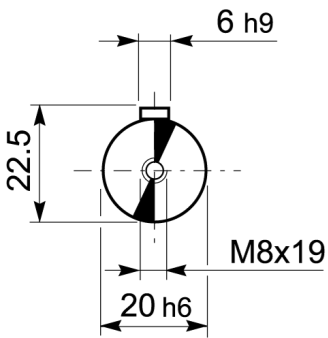
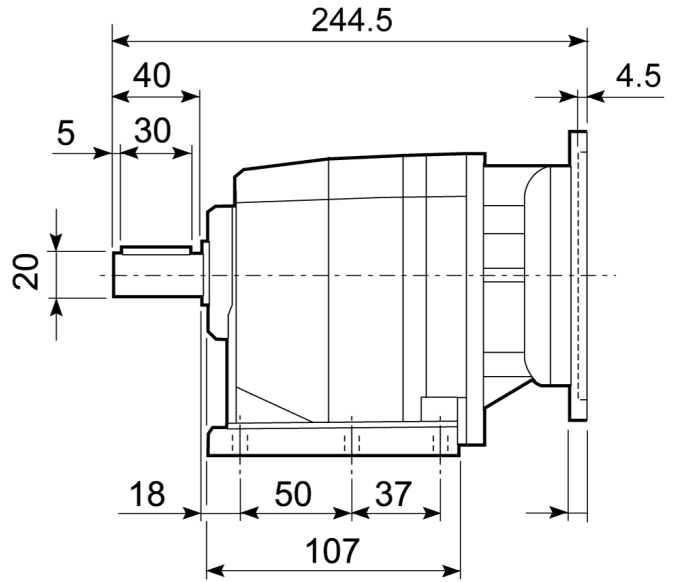
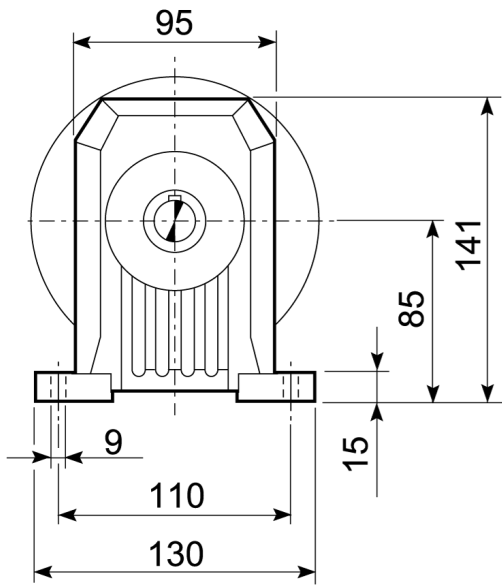
Rechte tandwielkast C0122 i=18,4 voet P motorflens P71 positie B3

C-serie coaxiale tandwielreductoren

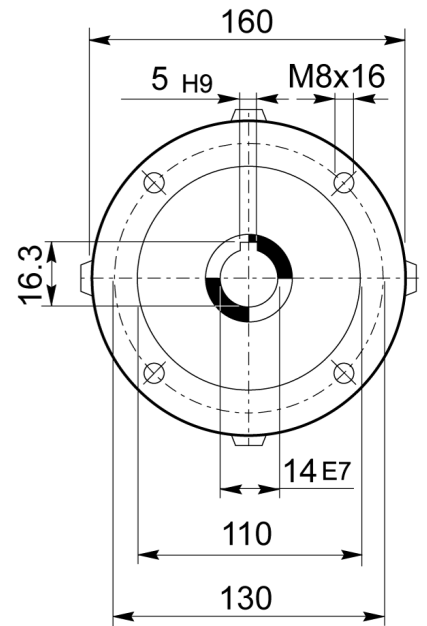
C-serie rechte tandwielreductor met IEC motor aanbouwflens (P-uitvoering) van fabricaat Bonfiglioli Riduttori is leverbaar in 3 bouwvormen (voetmontage, flensmontage en universeel behuizing) en optioneel met ATEX certificering

Leveranciernummer	C0122 P 18,4 P71 B3
Fabrikant	Bonfiglioli Riduttori
Serie code reductor	C - Coaxiale tandwielreductor
IEC flens type	B5
IEC flensgrootte	71
Type code reductor	C0122
Reductor uitvoering	P - Voet
Type ingang reductor	P - IEC aanbouwflens
Montage positie reductor	B3
Uitgaande asdiameter reductor	20 mm
Ingaand vermogen [kW]	0.37 kW
Uitgaand koppel reductor [Nm]	44 Nm
Service factor	1.8
Ingaand toerental reductor	1400 min-1
Overbrengingsverhouding	18.4
Exacte overbrengingsverhouding	18.38961
Uitgaand toerental reductor [rpm]	76 min-1
Hoekspeling standaard	29 '
Hoekspeling gereduceerd	13 '
Massatraagheid reductor	0.00015 kgm ²
Dynamisch rendement	95 %
Gewicht reductor	6 kg
Hoeveelheid smeerolie	0.5 L





UITGANG



INGANG