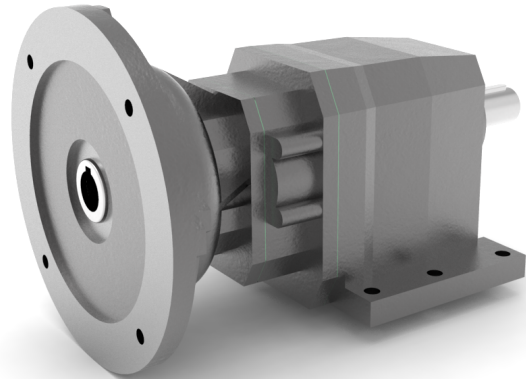


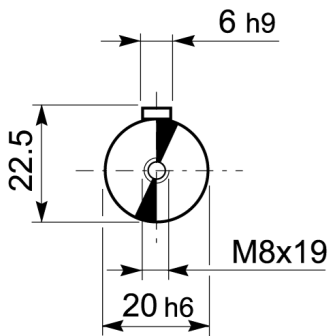
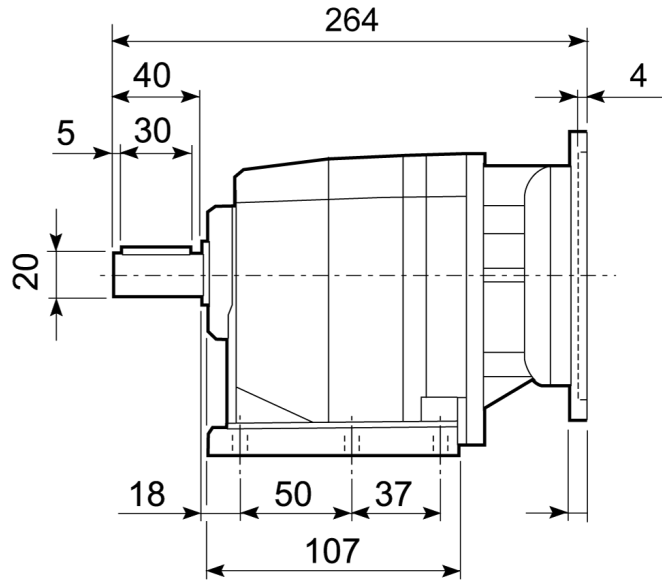
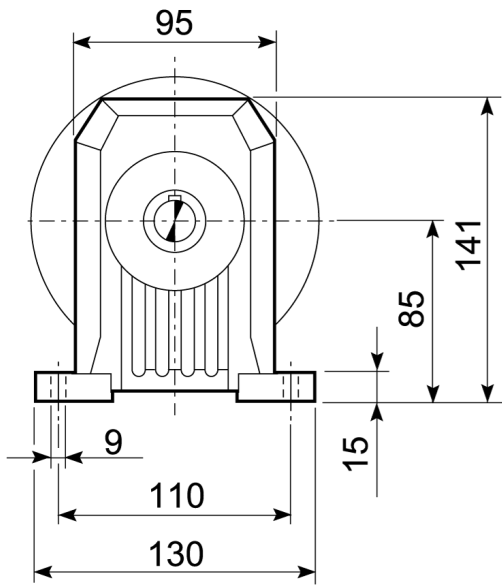
Rechte tandwielkast C0122 i=6,2 voet P motorflens P80 positie B3

C-serie coaxiale tandwielreductoren

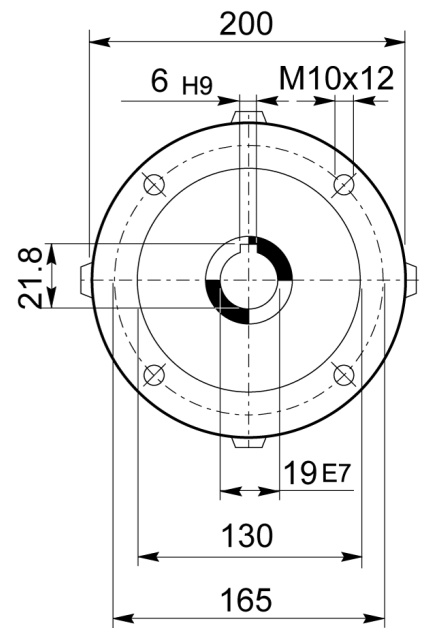
C-serie rechte tandwielreductor met IEC motor aanbouwflens (P-uitvoering) van fabricaat Bonfiglioli Riduttori is leverbaar in 3 bouwvormen (voetmontage, flensmontage en universeel behuizing) en optioneel met ATEX certificering

Leveranciersnummer	C0122 P 6,2 P80 B3
Fabrikant	Bonfiglioli Riduttori
Serie code reductor	C - Coaxiale tandwielreductor
IEC flens type	B5
IEC flensgrootte	80
Type code reductor	C0122
Reductor uitvoering	P - Voet
Type ingang reductor	P - IEC aanbouwflens
Montage positie reductor	B3
Uitgaande asdiameter reductor	20 mm
Ingaand vermogen [kW]	0.75 kW
Uitgaand koppel reductor [Nm]	30 Nm
Service factor	1.7
Ingaand toerental reductor	1400 min-1
Overbrengingsverhouding	6.2
Exacte overbrengingsverhouding	6.23158
Uitgaand toerental reductor [rpm]	225 min-1
Hoekspeling standaard	55 °
Massatraagheid reductor	0.0003 kgm ²
Dynamisch rendement	95 %
Gewicht reductor	7 kg
Hoeveelheid smeerolie	0.5 L





UITGANG



INGANG