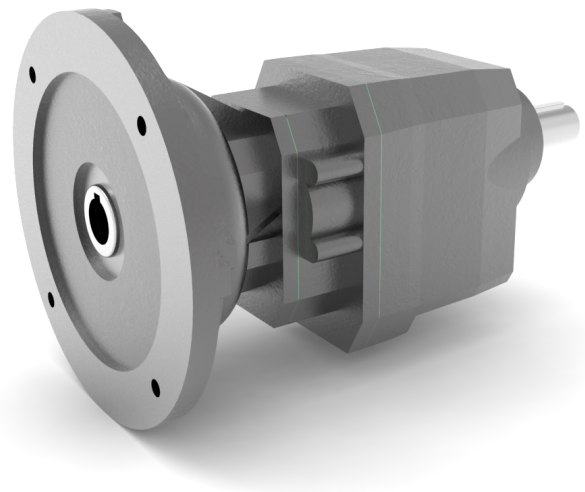


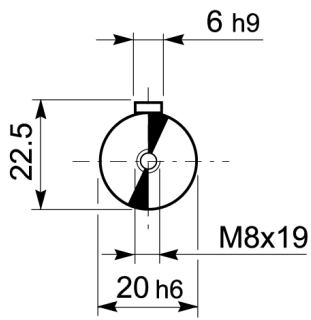
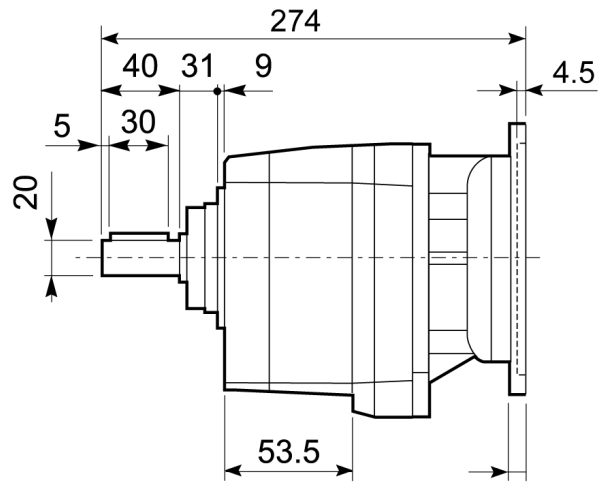
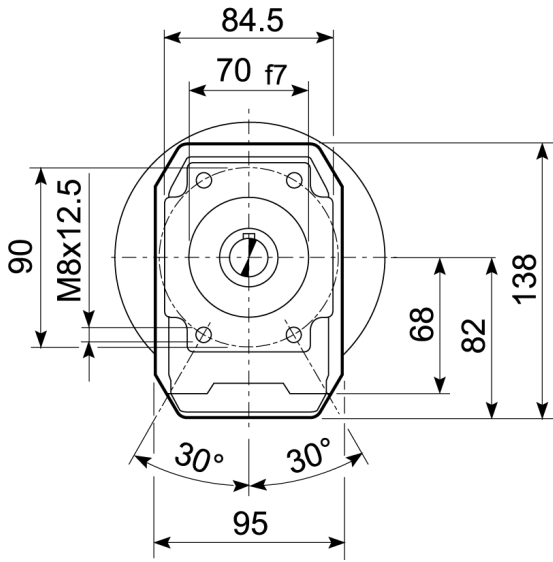
Rechte tandwielkast C0122 universeel U i=3,2 motorflens P100 positie B5

C-serie coaxiale tandwielreductoren

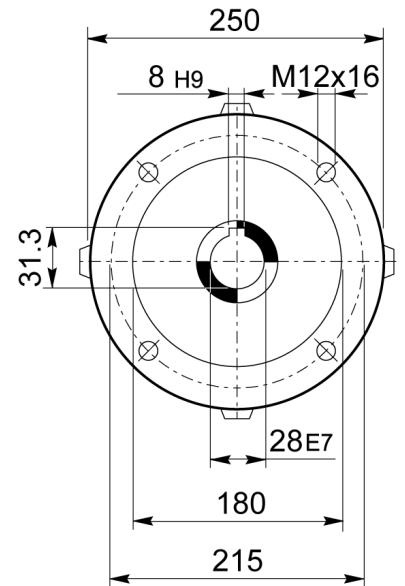
C-serie rechte tandwielreductor met IEC motor aanbouwflens (P-uitvoering) van fabricaat Bonfiglioli Riduttori is leverbaar in 3 bouwvormen (voetmontage, flensmontage en universeel behuizing) en optioneel met ATEX certificering

Leveranciersnummer	C0122 U 3,2 P100 B5
Fabrikant	Bonfiglioli Riduttori
Serie code reductor	C - Coaxiale tandwielreductor
IEC flens type	B5
IEC flensgrootte	100
Type code reductor	C0122
Reductor uitvoering	U - Universele behuizing
Type ingang reductor	P - IEC aanbouwflens
Montage positie reductor	B5
Uitgaande asdiameter reductor	20 mm
Ingaand vermogen [kW]	2.2 kW
Uitgaand koppel reductor [Nm]	46 Nm
Service factor	0.9
Ingaand toerental reductor	1400 min-1
Overbrengingsverhouding	3.2
Exacte overbrengingsverhouding	3.20743
Uitgaand toerental reductor [rpm]	436 min-1
Hoekspeling standaard	55 '
Massatraagheid reductor	0.00044 kgm ²
Dynamisch rendement	95 %
Gewicht reductor	11 kg
Hoeveelheid smeerolie	0.45 L





UITGANG



INGANG