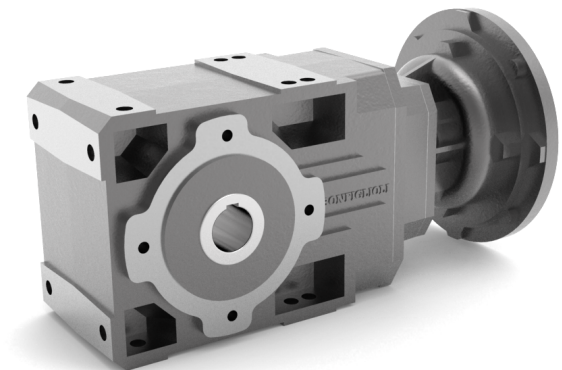


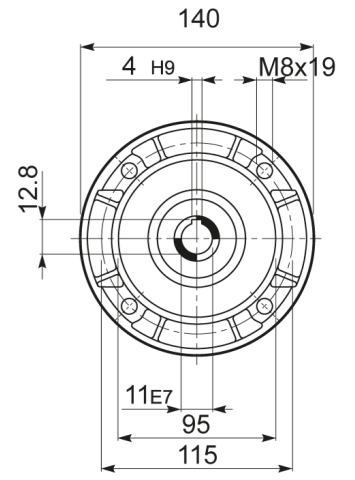
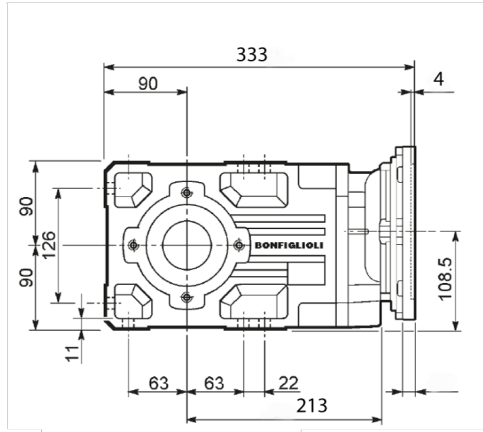
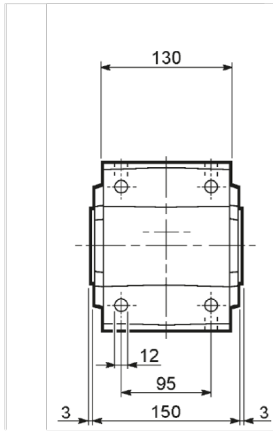
Haakse tandwielkast A0302 i=76.5 holle as UH35 motorflens P63 positie B3

A-serie haakse kegeltandwielreductor

A-serie haakse tandwielreductor met IEC motor aanbouwflens (P-uitvoering) van fabricaat Bonfiglioli Riduttori is leverbaar in 6 bouwvormen (holles as, enkele as, dubbele as, quick fit, klembus en spline) en optioneel met ATEX certificering

| | |
|-----------------------------------|-----------------------------------|
| Leveranciernummer | A0302 UH35 76.5 P63 B3 |
| Fabrikant | Bonfiglioli Riduttori |
| Serie code reductor | A - Haakse kegeltandwiel reductor |
| IEC flens type | B5 |
| IEC flensgrootte | 63 |
| Type code reductor | A0302 |
| Reductor uitvoering | UH - Holle as met spiebaan |
| Type ingang reductor | P - IEC motorflens |
| Montage positie reductor | B3 |
| Uitgaande asdiameter reductor | 35 mm |
| Ingaand vermogen [kW] | 0.18 kW |
| Thermisch vermogen [1400 rpm] | 8 kW |
| Uitgaand koppel reductor [Nm] | 88 Nm |
| Service factor | 4 |
| Ingaand toerental reductor | 1400 min-1 |
| Overbrengingsverhouding | 76.5 |
| Exacte overbrengingsverhouding | 76.51429 |
| Uitgaand toerental reductor [rpm] | 18.3 min-1 |
| Hoekspeling standaard | 15 ' |
| Hoekspeling gereduceerd | 7 ' |
| Massatraagheid reductor | 0.00016 kgm ² |
| Dynamisch rendement | 94 % |
| Gewicht reductor | 16 kg |
| Hoeveelheid smeerolie | 2.1 L |





INGANG

