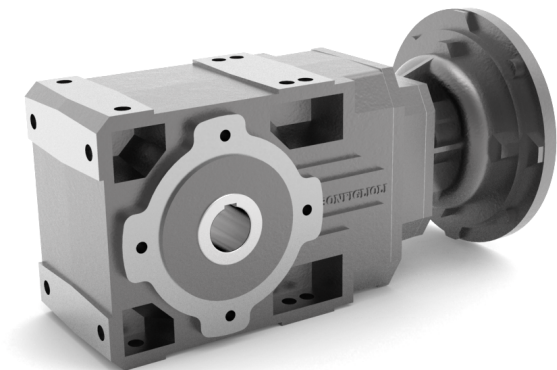


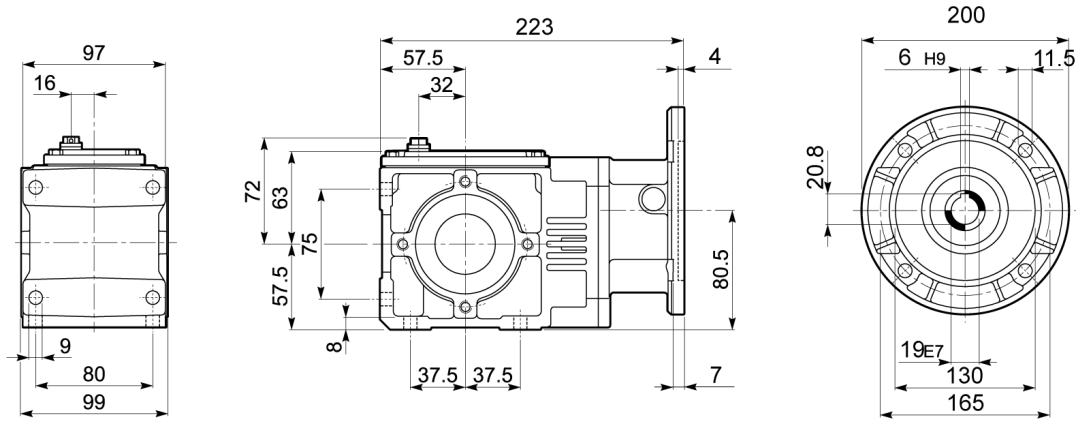
Haakse tandwielkast A0052 i=18.6 holle as UH25 motorflens P80 positie B3

A-serie haakse kegeltandwielreductor

A-serie haakse tandwielreductor met IEC motor aanbouwflens (P-uitvoering) van fabricaat Bonfiglioli Riduttori is leverbaar in 6 bouwvormen (holles as, enkele as, dubbele as, quick fit, klembus en spline) en optioneel met ATEX certificering

Leveranciernummer	A0052 UH25 18.6 P80 B3
Fabrikant	Bonfiglioli Riduttori
Serie code reductor	A - Haakse kegeltandwiel reductor
IEC flens type	B5
IEC flensgrootte	80
Type code reductor	A0052
Reductor uitvoering	UH - Holle as met spiebaan
Type ingang reductor	P - IEC motorflens
Montage positie reductor	B3
Uitgaande asdiameter reductor	25 mm
Ingaand vermogen [kW]	0.75 kW
Thermisch vermogen [1400 rpm]	2 kW
Uitgaand koppel reductor [Nm]	90 Nm
Service factor	1.1
Ingaand toerental reductor	1400 min-1
Overbrengingsverhouding	18.6
Exacte overbrengingsverhouding	18.57143
Uitgaand toerental reductor [rpm]	75 min-1
Hoekspeling standaard	18 '
Massatraagheid reductor	0.000086 kgm ²
Dynamisch rendement	94 %
Gewicht reductor	5.5 kg
Hoeveelheid smeerolie	0.45 L





INGANG

